



**ДС-ИНЖИНИРИНГ**  
Официальный дистрибьютор

# TopSolid



**ПРОИЗВОДИТЬ  
БЫСТРО И ТОЧНО.  
ВОПЛОЩАТЬ ИДЕИ  
В РЕАЛЬНОСТЬ!**

CAD

CAM

PDM

## О КОМПАНИИ

Французская компания **Missler Software** является ведущим мировым разработчиком программного обеспечения **CAD/CAM**. Благодаря более чем 30-летнему опыту, **Missler Software** может предложить полностью интегрированное **CAD/CAM/PDM/ERP** решение. Разработки компании в основном ориентированы на машиностроение, аэрокосмическую промышленность, инструментальное производство, гибку из листового металла и производство мебели.

Программное обеспечение **TopSolid** является новым, всеобъемлющим и уникальным на рынке. Благодаря своим передовым технологиям и инновациям, **Missler Software** значительно выросла на мировом рынке **CAD/CAM**. Сегодня более 10 000 компаний во всем мире используют **TopSolid**.

За последнее десятилетие компания значительно расширилась на международной арене: Париж, Лион, Тулуза, Нант, Нанси, Чикаго, Шанхай, Богота, Делемонт, Модена, Москва, Пенза, Самара.



На сегодняшний день программное обеспечение **Missler Software** поставляется по всему миру.

Создана сеть партнеров в Европе, Азии, Океании, Африке и Северной и Южной Америке. Более 500 сотрудников (сотрудники и реселлеры программного обеспечения **Missler**) ежедневно разрабатывают и распространяют **TopSolid** по всему миру.

**ДАТА  
ОСНОВАНИЯ**

**1984**

**ОФИСЫ  
КОМПАНИИ:**

Париж, Лион, Тулуза,  
Гренобль, Нант, Нанси.

**ОБОРОТЫ  
КОМПАНИИ**

**+40M €**

**СЕТЬ  
ДИЛЛЕРОВ:**

Глобальное распространение через уполномоченных реселлеров и партнеров.

**СОБСТВЕННЫЕ  
СОТРУДНИКИ**

**+300**

**ПРОДУКЦИЯ  
КОМПАНИИ:**

Полностью интегрированная **CAD/CAM TopSolid**.

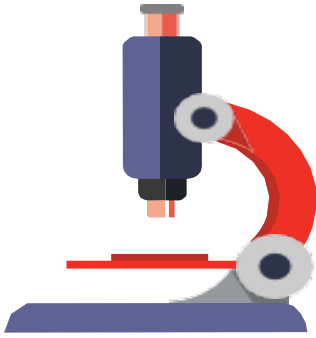
**КОЛИЧЕСТВО  
ЛИЦЕНЗИЙ  
ПО ВСЕМУ МИРУ**

**+100000**

**ПАРТНЕРЫ:**

Arianespace, Alcatel,  
Thalès Mecachrome,  
Legrand, Matsushita,  
Panasonic, Sanyo,  
Husqvarna, SAFRAN, Hydroaluminium, PSA,  
MBDA, Trumpf, DCNS. и другие.

## НАШИ ПРЕИМУЩЕСТВА



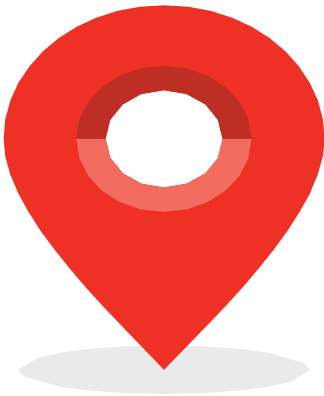
### ИННОВАЦИИ

**TopSolid** - это концентрация инновационных технологий, объединяющая алгоритмы, геометрию, материал, механику, науку, информационные технологии и эргономику мирового уровня.



### БИЗНЕС ЭКСПЕРТ

**TopSolid** разрабатывается на основе конечной цели производства и воплощает опыт всех наших сотрудников и партнеров во всем мире.



### БЛИЗОСТЬ К ВАМ

Благодаря нашей сети дочерних компаний, филиалов, дистрибьюторов (ООО «ДС-Инжиниринг») и агентов, мы гордимся тем, что можем быть рядом, чтобы помочь в реализации ваших производственных процессов и внести вклад в сложные разработки.



### МЕЖДУНАРОДНОЕ ПРЕДСТАВИТЕЛЬСТВО

Франция, Россия, Европа, Азия, Северная и Южная Америка, Австралия... Наши клиенты повсюду! Они развиваются, сотрудничают, делятся опытом и работают совместно над сложными проектами. **TopSolid** помогает поддерживать связь с клиентами благодаря сети из более 60 реселлеров и их команд по всему миру.

Мы путешествуем по миру и внедряем инновации в ваш бизнес. Наша миссия – перенести ваш бизнес-процесс в **TopSolid**, чтобы повысить производительность и сделать ваше производство эффективным.

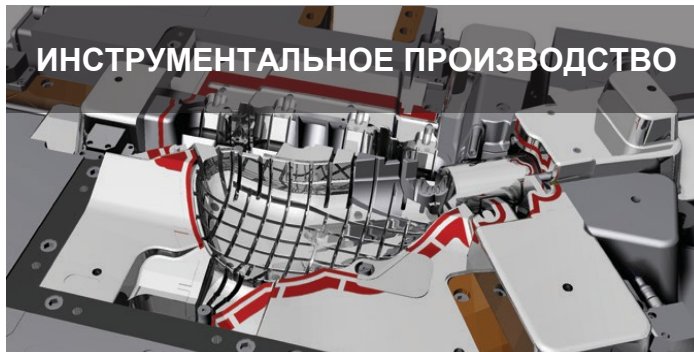
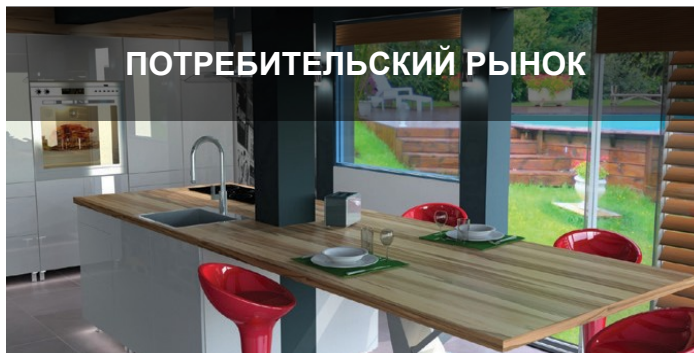
## TOPSOLID СОДЕРЖИТ ПЕРЕДОВЫЕ РЕШЕНИЯ ДЛЯ БОЛЬШИНСТВА ОТРАСЛЕЙ ПРОМЫШЛЕННОСТИ

- ✓ Аэрокосмическая
- ✓ Машиностроительная
- ✓ Транспортная
- ✓ Механическая обработка
- ✓ Инструментальное производство
- ✓ Нефтехимическая
- ✓ Топливная
- ✓ Трубопроводная
- ✓ Листогибочная
- ✓ Электроэнергетика
- ✓ Мебельная
- ✓ Стекольная
- ✓ Легкая (потребительский рынок)
- ✓ Медицинская

Каждая профессия имеет свою собственную терминологию и практику применения: конструкторское бюро сотрудничает с технологическим, конструкторы пластиковых пресс-форм с литейщиками. Поэтому, для каждого производства **TopSolid** предлагает свое решение со специально разработанными функциями и технологиями.

**TopSolid** предлагает широкий спектр производственных модулей, которые полностью совместимы между собой, поскольку они интегрированы в одном программном обеспечении и используют общую базу данных **PDM**. В следствии этого, каждое производство может мгновенно обмениваться информацией без потери данных. Кроме этого, **PDM** система **TopSolid** гарантирует, что все уровни подготовки производства будут работать с последней версией данных.

Вся цифровая цепочка связей включена в **TopSolid** и принимает форму компонентов, процессов и данных. Поэтому для каждой отрасли является настоящим сборником лучших знаний и технологий!



## ПРОИЗВОДСТВЕННЫЕ МОДУЛИ TOPSOLID ДЛЯ РЕШЕНИЯ ПОСТАВЛЕННЫХ ЗАДАЧ

**TopSolid'Design** – современный и мощный CAD модуль для работы в любой отрасли промышленности, содержащий в себе огромное количество инструментов для проектирования и работы с визуализацией.

**TopSolid'CAM** – многофункциональный модуль для задач многоосевого фрезерования с неограниченным числом осей токарно-фрезерных и других станков, а также возможностью 5-осевой проволочной резки.

### TopSolid'Education

Техническая и технологическая библиотека, созданная и постоянно пополняющаяся для целей преподавания и обучения.

### TopSolid'Wood

Решение для деревообрабатывающей промышленности. Может быть дополнено модулем Wood-CAM для расширения возможностей обработки.

### TopSolid'Progress

Специализированный модуль для проектирования штамповой оснастки для деталей со сложной разверткой.

### TopSolid'Sheetmetal

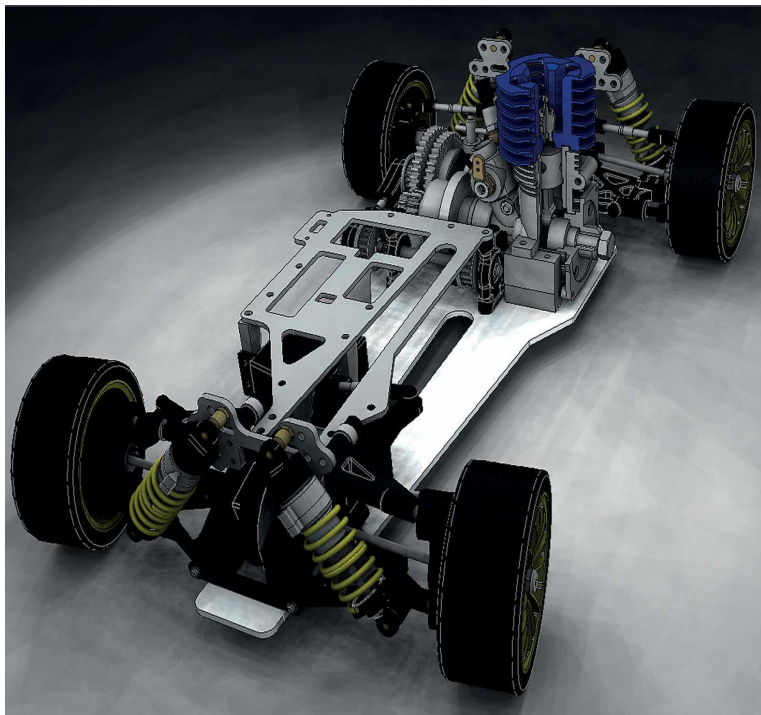
Комплексное решение для проектирования и производства деталей из листового металла.

**TopSolid'Mold** – самое продвинутое решение на рынке программного обеспечения для проектирования и производства прес-форм. Обладает всеми необходимыми функциями для быстрого проектирования и проверки.

**TopSolid'PDM** – связующее ядро TopSolid, решающее вопросы хранения и управления данными проектов, реализующее обмен между всеми используемыми модулями за счет интеграции в базовый пакет TopSolid.



## TOPSOLID - ВЕРНЫЙ ВЫБОР ДЛЯ ИНТЕГРИРОВАННОГО CAD/CAM/PDM/ERP РЕШЕНИЯ!



Вы ищите решение, разработанное специально для проектирования и механической обработки, но вместо этого обнаруживаете несколько отдельных программных продуктов с низкой общей производительностью? Каким же образом решить вопрос выбора?

Мы подготовили для Вас готовое решение – **TopSolid!**

Уникальная, привлекательная, надежная и производительная линейка интегрированных программных продуктов **TopSolid**, которая образует единый мощный пакет для проектирования, производства и управления жизненным циклом изделий. **TopSolid** отвечает всем потребностям компании, независимо от того в какой отрасли

промышленности вы работаете и куда поставляете свою продукцию: внутри страны или же экспортируете ее за рубеж.

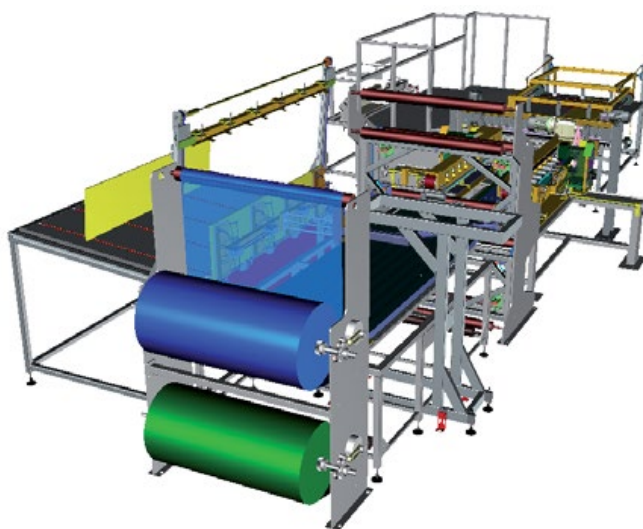
Присоединяйтесь к тысячам компаний со всего мира, таким как: Panasonic®, Saffran®, Legrand®, DCNS®, GE®, Sanyo®, Sidel® и другим, которые уже повысили качество и производительность за счет перехода на **TopSolid!**

## TOPSOLID - КОМПЛЕКСНОЕ ПРОГРАММНОЕ ОБЕСПЕЧЕНИЕ СИСТЕМ АВТОМАТИЗИРОВАННОГО ПРОЕКТИРОВАНИЯ ДЛЯ РЕШЕНИЯ КОНСТРУКТОРСКО-ТЕХНОЛОГИЧЕСКИХ ЗАДАЧ

Конструкторские проектные отделы задействуют множество различных **САПР** для проектирования, моделирования, расчетов и инженерного анализа, а также применяют различные системы управления данными (**PDM**).

Существует огромное разнообразие **САПР**, но обмен информацией между ними затруднен. Проблема, возникающая в результате работы с различными системами **CAD** и **CAM**, в основном заключается в потери синхронизации производства. Участок и цех могут не знать об изменениях, внесенных конструкторами в деталь.

Это может привести к тому, что производство изготовит неправильные или бракованные изделия!



Станок, использующийся в текстильной промышленности, спроектирован на 30% быстрее с TopSolid.

## ОДНО РЕШЕНИЕ ДЛЯ ВСЕХ ЗАДАЧ!

**TopSolid** объединяет в единую систему набор продуктов **CAD/CAM/PDM/ERP** и обеспечивает полный контроль и защищенность среды разработки. Планирование и проектирование в такой среде позволяет устранить риски ошибок:

- ✓ Данные проектирования и обработки совместимы и автоматически синхронизируются. Поэтому все данные всегда актуальные.
- ✓ Встроенный PDM управляет вашими моделями, чертежами и данными. Это помогает поддерживать порядок и видеть актуальные ревизии файлов.

**TopSolid** - это интегрированный продукт **CAD/CAM**, который позволяет связать конструкторскую разработку с производством в одной и той же среде, сохраняя при этом полную историю версий благодаря интеграции с **PDM**. **TopSolid** - это решение, предназначенное для всех производителей и субподрядчиков, которые требуют проектирования, изготовления, моделирования, контроля и управления данными для производства своих изделий.

### ПРОСТОЙ И УДОБНЫЙ СПОСОБ СОЗДАНИЯ ВАШИХ КРУПНЫХ ПРОЕКТОВ

Благодаря использованию новейших разработок программного обеспечения и аппаратных технологий, таких как многоядерные и многопоточные вычисления, **TopSolid** может без проблем справиться с большими сборками! Это позволяет конструкторам сосредоточиться на проектировании!

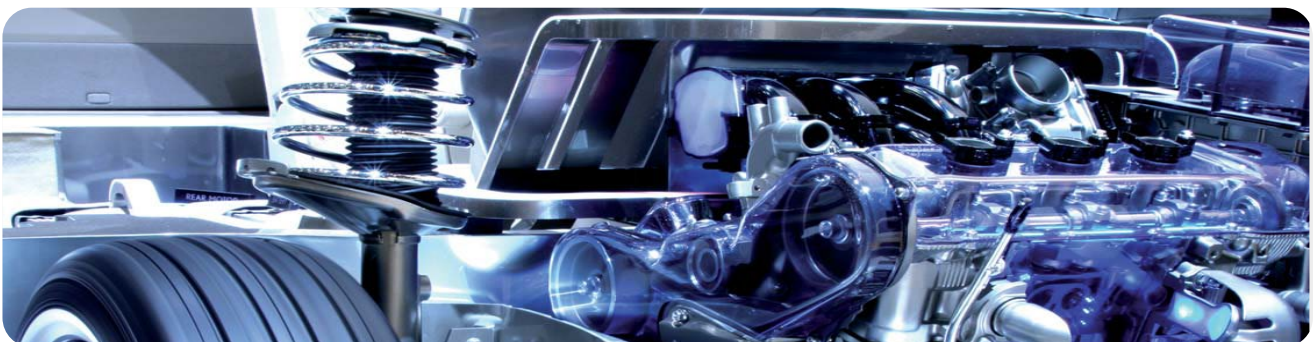
### ОПТИМИЗАЦИЯ И ОЦЕНКА ПРЕДВАРИТЕЛЬНОГО ЭТАПА ПРОЕКТИРОВАНИЯ

**TopSolid** позволяет быстро создавать предварительную компоновку проекта, используя готовые комплектующие, стандартные компоненты и под сборки. За счет заранее настроенного взаимного расположения компонентов и кинематики, появляется возможность быстро оценить работоспособность конструкции, её стоимость и внешний вид.

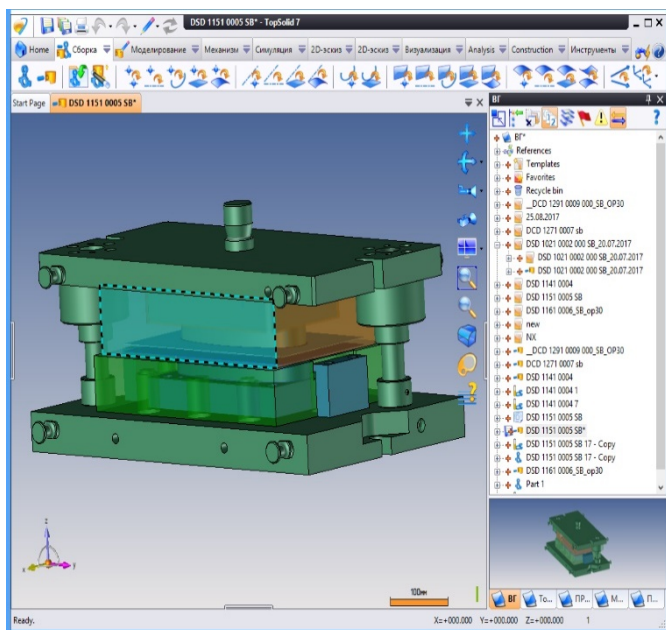
### ИСПОЛЬЗОВАТЬ, СОХРАНЯТЬ И ПРЕУМНОЖАТЬ ОПЫТ КОМПАНИИ

Замечательная особенность **TopSolid** – эффективное использование свободно распространяемых библиотек и компонентов мировых производителей оснастки, инструмента, оборудования и т.д.

Увидели необходимые для ваших проектов свободно распространяемые библиотеки на сайте производителя? Скачайте их, чтобы создать параметризованное семейство с необходимыми типоразмерами. Добавьте к этому семейству автоматизированные процессы и мастера установки, чтобы каждый раз не тратить время на подготовку сборки для внедрения в неё компонентов семейства. Не забудьте поделиться своими накоплениями с коллегами, ведь именно для этого PDM система внедрена, даже в самый базовый пакет **TopSolid'Design!**



## ПРОСТОЕ ИНТЕГРИРОВАННОЕ PDM РЕШЕНИЕ ДЛЯ УПРАВЛЕНИЯ ДАННЫМИ НА РАБОЧЕМ МЕСТЕ И ПРЕДПРИЯТИИ



**PDM в TopSolid** позволяет свободно перемещаться по вашему проекту и быстро находить необходимые вам данные!

На этапе оценки и разработки проекта конструкторам постоянно приходится создавать детали и сборки, редактировать их, переименовывать, проверять наличие стандартных компонентов, а также передавать другим проектировщикам. И все это для сборок, состоящих из тысяч деталей!

Без интегрированного программного обеспечения сложно сохранять спокойствие при выполнении таких задачи.

В TopSolid пользователь может в любое время изменить имя сборки, узла или детали, не переживая за то, что ссылки на данный объект в сборке, в которой используется редактируемый компонент, не потеряются.

Система «Зарегистрировать/извлечь из хранилища» гарантирует, что пользователю известно, какие детали и сборки в настоящее время подвергаются редактированию, а какие сданы на проверку или в архив.

Интегрированный **PDM в TopSolid** обеспечивает простоту и надежное использование ваших данных и процессов. Все входные и выходные данные контролируются с помощью системы управления, которая обеспечивает:

- ✓ Отслеживание связей между деталями, сборками и сопроводительной документацией проекта.
- ✓ Отслеживание индексных изменений мажорных/минорных версий (ревизий), выполненных для деталей и сборок.
- ✓ Работу в режиме персонального разработчика или разработку группой
- ✓ Безопасность данных.
- ✓ Исследований и способов применения деталей и узлов.
- ✓ Сравнение ревизий.

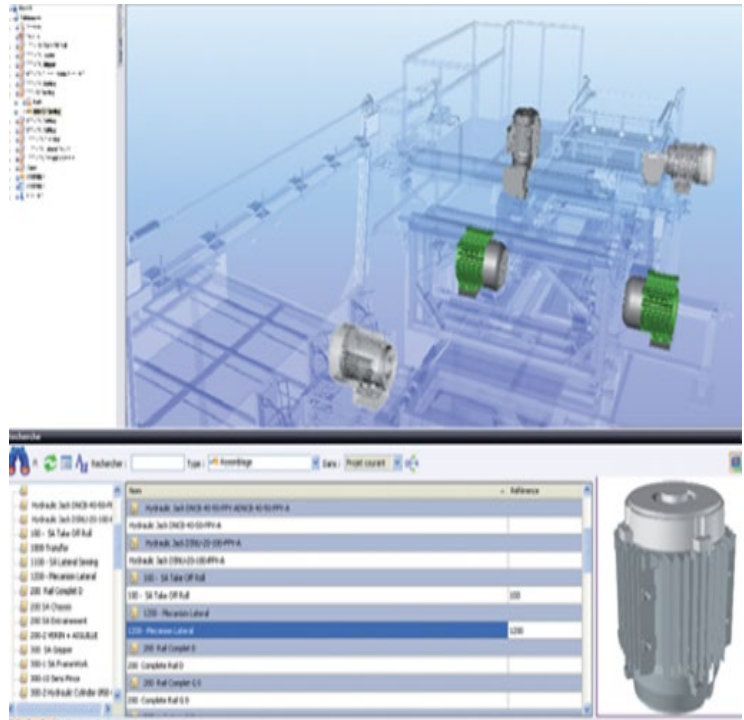


## ЛЕГКОСТЬ УПРАВЛЕНИЯ СТАНДАРТНЫМИ ЭЛЕМЕНТАМИ

Зачастую, бывает очень сложно использовать библиотеки внешних стандартных компонентов, а также управлять версиями этих компонентов.

**TopSolid** предлагает вам инструменты, необходимые для оптимального управления ими:

- ✓ Мониторинг актуальных версий компонентов.
- ✓ Управление семейством компонентов.



Ваше программное обеспечение для проектирования должно быть экономичным, простым в освоении и использовании. **TopSolid** был разработан, чтобы предложить вам, простой в использовании и очень мощный программный продукт.

Однажды попробовав **TopSolid**, вы больше никогда не оглянетесь назад на другое программное обеспечение!

### Отличительные качества TopSolid:

- ✓ Автоматизированная вставка стандартных компонентов с процессами, такими как создание отверстия или резьбы с учетом стандартов и сборочных единиц.
- ✓ Работа с диалоговыми окнами.
- ✓ Мощные функции отмены и повтора.
- ✓ Взятие на редактирование и отдача в архив или на проверку проекта.
- ✓ Управление жизненным циклом изделия.
- ✓ Дерево объектов с сортировкой по требуемым критериям.
- ✓ Хронологическое управление операциями
- ✓ Простое управление сложными сборками.

# *TopSolid*

## *Design*

**ЗАЧАСТУЮ ЭСКИЗ – ЭТО ВСЕ, ЧТО У ВАС ЕСТЬ.  
ДЛЯ ВСЕГО ОСТАЛЬНОГО ЕСТЬ TOPSOLID!**

**ПРОЕКТИРОВАНИЕ СЛОЖНЫХ СБОРОК  
В РЕКОРДНЫЕ СРОКИ**

**МОЩНЫЕ ИНСТРУМЕНТЫ  
МОДЕЛИРОВАНИЯ И СИМУЛЯЦИИ**

**ИНТУИТИВНО ПОНЯТНЫЙ  
ПОЛЬЗОВАТЕЛЬСКИЙ ИНТЕРФЕЙС**

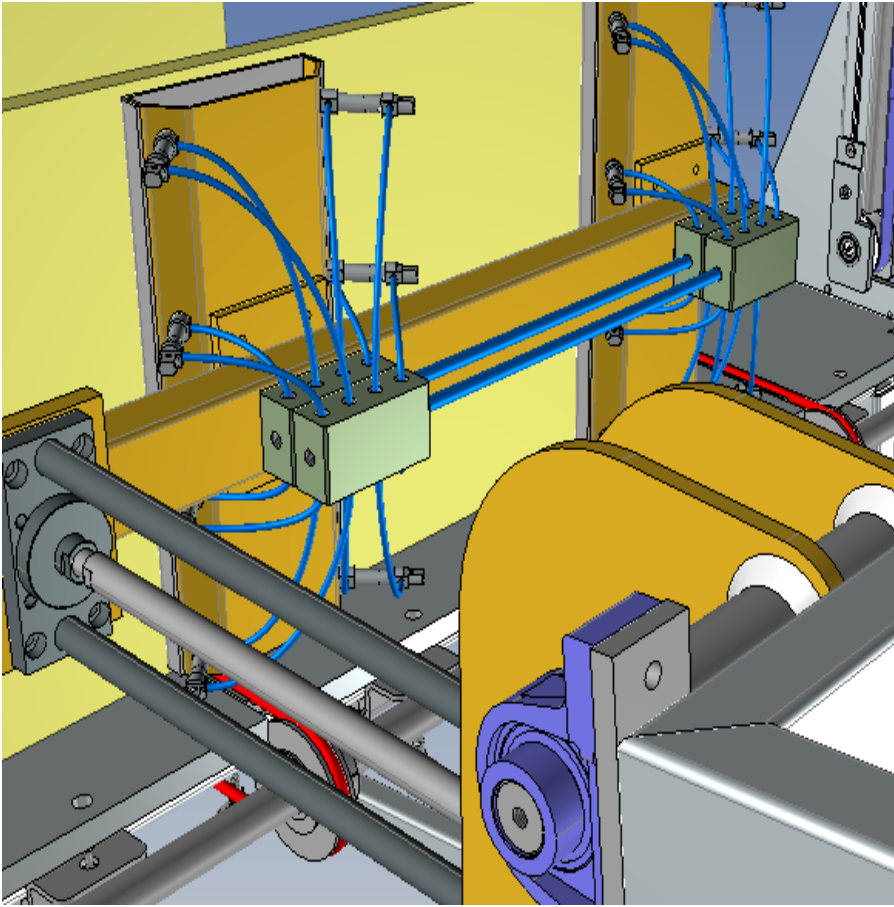
**ПОЛНОСТЬЮ ИНТЕГРИРОВАННЫЙ PDM**

**ИНТЕРФЕЙСЫ СО ВСЕМИ  
ВЕДУЩИМИ САПР НА РЫНКЕ**

**УМНЫЕ СТАНДАРТНЫЕ КОМПОНЕНТЫ,  
СОДЕРЖАЩИЕ ИНФОРМАЦИЮ  
О МЕХАНИЧЕСКОЙ ОБРАБОТКЕ**

**СТАНДАРТИЗИРОВАННЫЕ  
ЧЕРТЕЖИ И СПЕЦИФИКАЦИИ**

## ПРОЕКТИРОВАНИЕ БОЛЬШИХ СБОРОК



Одной из центральных проблем, стоящих перед конструкторами на предприятии, является вопрос о том, каким образом быстро и без ошибок произвести сборку, состоящую из нескольких тысяч деталей.

Для этого требуется программное обеспечение, которое бы обеспечивало приемлемое время и простоту выполнения таких сборок.

**TopSolid** разработан так, чтобы обеспечивать вас быстрыми и удобными инструментами для создания больших сборок. Он полностью удовлетворит ваши потребности, как с программной частью, так и с точки зрения методологии.

### Исключительная производительность связана с тем, что:

- ✓ **TopSolid** был полностью разработан с использованием новейших программных технологий (C#, PDM, Parasolid).
- ✓ Автоматически упрощается отрисовка больших сборок.
- ✓ Управляет инкрементальными версиями деталей и сборок.
- ✓ Рационально использует оперативную память при работе с большими сборками.
- ✓ Благодаря многоядерной технологии обеспечивается, невероятная скорость выполнения операций.
- ✓ Задействованы разные методики проектирования: в контексте, снизу-вверх, а также проектирование деталей внутри самой сборки.
- ✓ Управляется представление отображения деталей в сборке, причем без потери ассоциативности: упрощенное, подробное и для проектирования.

## ВЫДАЮЩИЕСЯ ВОЗМОЖНОСТИ МОДЕЛИРОВАНИЯ



С **TopSolid**, вы можете создать идеальную, детализированную сборку, даже самых сложных проектов.

- ✓ Библиотеки основных элементов машиностроительного проектирования: отверстия, резьбы, крепеж, профили, пазы, канавки и т.д.
- ✓ Инструменты для проектирования из листового металла: сгибы, фланцы, гибочные кромки, краевые разрывы и т.д.
- ✓ Инструменты для проектирования сварки: сварные швы, кромки, раздел швов и т.д.
- ✓ Работа с литейными и пластмассовыми деталями: формообразование, уклоны и т.д.
- ✓ Мощное решение для моделирования поверхностей и тел.
- ✓ Создание трубопроводов, проводки, систем охлаждения.

## ПРОГРАММНОЕ ОБЕСПЕЧЕНИЕ ДЛЯ ПРОИЗВОДСТВА

- ✓ Разрабатываемые проекты адаптированы к изготовлению с использованием **TopSolid'CAM**, **TopSolid'SheetMetalCAM** и **TopSolid'WoodCAM**.
- ✓ Присутствуют стандартные и специальные пакеты модулей программного обеспечения под ваши задачи (проектирование, листовой металл, инструментальное производство, мебель и т. д.).
- ✓ **TopSolid** богат разнообразными библиотеками компонентов, некоторые из которых входят в базовую комплектацию системы.



### Прямая поддержка САПР

SolidWorks, SolidEdge, Inventor, Catia v4/v5, Siemens NX, Pro/Engineer, AutoCAD

### Поддержка известных форматов

DXF/DWG, IGES, STEP, Parasolid, Acis, VDA и многих других.

# TopSolid

## Tooling

**TopSolid'Tooling** объединяет в себе три модуля: **TopSolid'Mold**, **TopSolid'Progress** и **TopSolid'Electrode**. Каждый модуль предлагает мощные инструменты для проектирования и изготовления пресс-форм, штампов, оснастки, литейных форм и т.д., охватывая полный жизненный цикл изделия: от проектирования до производства.



### Преимущества TopSolid'Tooling

- ✓ Легкость работы с данными ваших клиентов.
- ✓ Восстановление, адаптация и редактирование этих данных, чтобы вы могли начать проектирование как можно быстрее.
- ✓ Возможность с легкостью использовать как отраслевые стандарты, так и пользовательские компоненты.
- ✓ Учет и моделирование деформации материалов и ретракции, которые жизненно важны при разработке оснастки.
- ✓ Динамическое имитирование механизма открытия/закрытия оснастки и обнаружение любых возможных столкновений.
- ✓ Непосредственная обработка того, что было спроектировано в соответствии с технологическим процессом (мех. обработка, электро-эрозия, проволочная резка и т. д.).

**TOPSOLID'MOLD ОБЛАДАЕТ ВСЕМИ НЕОБХОДИМЫМИ ФУНКЦИЯМИ ДЛЯ ПРОЕКТИРОВАНИЯ ПРЕСС-ФОРМ.**

**ОН ВДВОЕ СОКРАЩАЕТ ВРЕМЯ НА ИХ РАЗРАБОТКУ ПО СРАВНЕНИЮ С ДРУГИМИ АНАЛОГИЧНЫМИ СИСТЕМАМИ**

**TopSolid'Mold** содержит функции для создания линий и поверхностей разъемов, мастеров установки стандартных и нестандартных компонентов, полностью интегрированного и ассоциативного редактирования блоков пресс-формы – всё это помогает рационализировать процесс проектирования вашей оснастки, на основе технических требований.

**TopSolid'Mold** значительно повышает производительность благодаря управлению изменениями в конструкции деталей в процессе проектирования пресс-формы.

Независимо, от того, какую оснастку вы производите - литьевые формы, пресс-формы, оснастку для термоформовки или выдувки - **TopSolid'Mold** - мощный инструмент для их проектирования, который полностью обеспечит ваши потребности.



## **TOPSOLID'MOLD УСКОРЯЕТ ПРОЕКТИРОВАНИЕ МАТРИЦ И ПУАНСОНОВ ПРЕСС-ФОРМЫ**

- ✓ Автоматический учет усадки материала детали.
- ✓ Полный или дифференциальный контроль.
- ✓ Быстрый анализ углов уклона.
- ✓ Автоматическое обнаружение линии разъема.
- ✓ Мастер создания поверхности разъема.

## **TOPSOLID'MOLD АДАПТИРУЕТСЯ К ВАШИМ МЕТОДАМ РАБОТЫ**

- ✓ Предварительный режим для быстрой оценки проекта.
- ✓ Синхронизация изменений между изделием и пресс-формы.
- ✓ Управление многопозиционными пресс-формами и их версиями.

## **TOPSOLID'MOLD ПОМОЖЕТ ВАМ ОПРЕДЕЛИТЬ ВСЕ ПОДВИЖНЫЕ ЧАСТИ**

- ✓ Библиотека пресс-форм (стандартная или пользовательская).
- ✓ Установка стандартных компонентов, необходимых для определения подвижных частей (толкателей, ползунов, штифтов).
- ✓ Автоматическая настройка компонентов для соблюдения определенного направления движения.
- ✓ Обнаружение столкновений и симуляция открытия и закрытия форм.

## **TOPSOLID'MOLD ПОМОГАЕТ СОЗДАВАТЬ ОПТИМАЛЬНЫЕ СИСТЕМЫ ОХЛАЖДЕНИЯ**

- ✓ Трехмерные контуры для определения каналов охлаждения.
- ✓ Позволяет просмотреть контуры и определить пересечения.
- ✓ Автоматически позиционирует компоненты.

## **TOPSOLID'MOLD УПРОЩАЕТ НАЗНАЧЕНИЕ РАЗЛИЧНЫХ КОМПОНЕНТОВ**

- ✓ Позиционирование точки впрыска сырья (эжектора).
- ✓ Создание ползунов, штифтов, толкателей и т. п.
- ✓ Расчет поперечных сечений впрыска и регулировка позиции впрыска.
- ✓ Реологический анализ благодаря совместимости с CADMOULD ®.

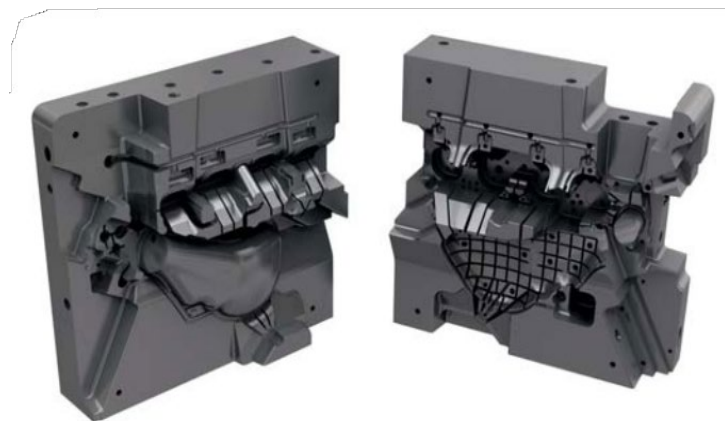
## **TOPSOLID'MOLD ПОЗВОЛЯЕТ БЫСТРО СОЗДАВАТЬ ЧЕРТЕЖИ ПРЕСС-ФОРМ**

- ✓ Использование специальных видов и локальных разрезов.
- ✓ Автоматическое определение размеров отверстий.
- ✓ Создание спецификации сборки.

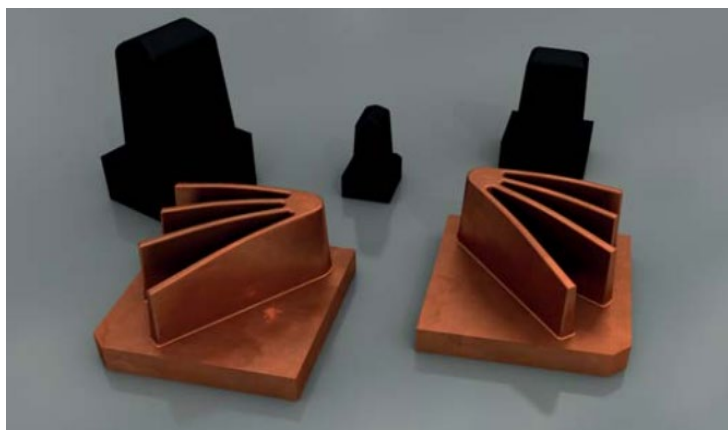
# TopSolid

## Electrode

### TOPSOLID'ELECTRODE – РЫВОК К БЫСТРОМУ ПРОЕКТИРОВАНИЮ И ОБРАБОТКЕ ЭЛЕКТРОДОВ



Поскольку **TopSolid** может легко работать с внешними данными, **TopSolid'Electrode** является логическим расширением **TopSolid'Mold**. Модуль используется для извлечения участков формирующей поверхности для разработки операций, требующих электроэрозионной обработки, при этом скрывая участки, которые можно механически обработать.

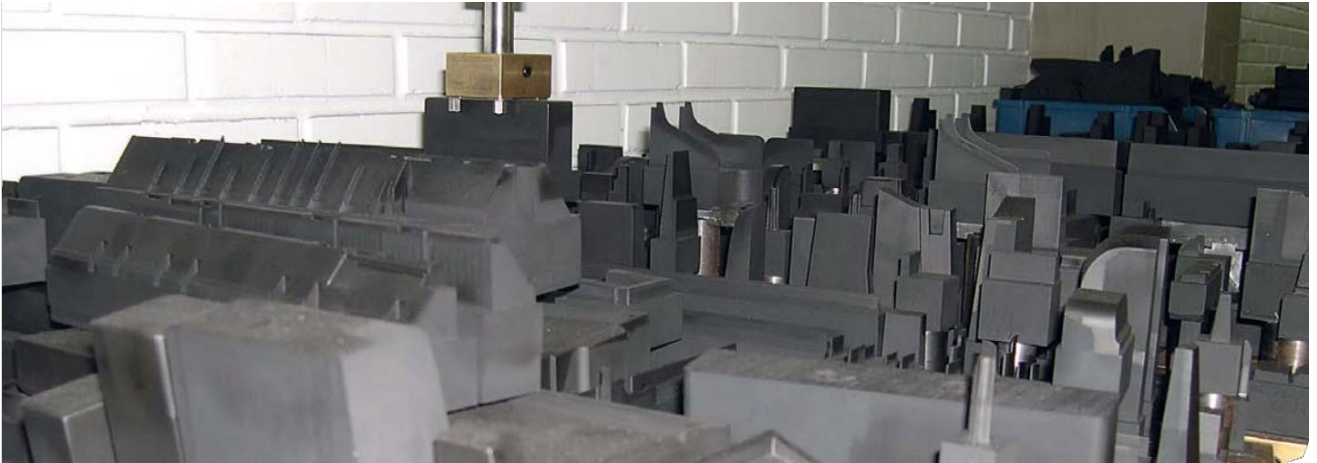


**TopSolid'Electrode** помогает вам создавать электроды для производства. Это приложение дополняется **TopSolid'Wire**, которое можно использовать для расчета траекторий проволочных EDM-станков.

Этот программный пакет является важным компаньоном вашей системы **CAD/CAM**, благодаря драгоценному времени, которое он сохраняет благодаря повышению надежности процесса.

Как только процесс разработки формы завершен, для ее обработки, обычно, приходится создавать электроды десятки раз. Этот процесс становится утомительным, повторяющимся и кропотливым. Поэтому в данном модуле все максимально автоматизировано: повышена производительность и упрощено повторное использование операций. В дополнение к эффективному проектированию электродов **TopSolid'Electrode** также гарантирует, что они совместимы со всеми специфическими режимами, возникающими при обработке на электроэрозионном оборудовании.





## БЫСТРОЕ И ЭФФЕКТИВНОЕ СОЗДАНИЕ ЭЛЕКТРОДОВ

- ✓ Мастер создания электродов.
- ✓ Помощь в выборе зон, подлежащие электроэрозии.
- ✓ Автоматическое расширение касательных поверхностей.
- ✓ Управление зазором: черновым, получистовым и чистовым.
- ✓ Стандартные или пользовательские библиотеки крепления электродов.
- ✓ Библиотеки стандартных элементов (Erowa, System 3R).
- ✓ Автоматическое создание чертежа электрода.
- ✓ Автоматический расчет расхода материала.

## ОБРАБОТКА ПРОВОЛОКОЙ В TOPSOLID'WIRE

**TopSolid'Wire** может обрабатывать двумерные или трехмерные участки: контуры и поверхности. Производить адаптированный и оптимизированный машинный код в рекордное время, от 2D-контура до 4-х осевого режима.

А также:

- ✓ Автоматически корректировать траекторию резки проволоки.
- ✓ Распознавать поверхности и контура.
- ✓ Выделять изменяемые объекты.
- ✓ Создавать черновую обработку.
- ✓ Применять технологичные стратегии обработки.
- ✓ Управлять контуром и углом реза.
- ✓ Оптимизировать разработку последовательности траекторий.
- ✓ Управлять обкаткой углов при резании.

**TopSolid**

**TopSolid**  
Progress

СПЕЦИАЛИЗИРОВАННЫЙ  
МОДУЛЬ ДЛЯ ПРОЕКТИРОВАНИЯ  
ШТАМПОВ

**TopSolid'Progress** - это специализированный модуль **TopSolid** для разработки оснастки и штампов. С помощью инструментов штамповки вы можете комбинировать операции сгибания и разгибания. Простые операции: обрезка, сгибание, сдвиг и формовка. Команды на операцию срабатывают незамедлительно. Обработка сложных операций (штамповка/развертка) выполняются быстро, надежно и правильно.

Этапы штамповки могут быть вставлены или удалены в любое время. Все изменения, внесенные в конструкцию детали, автоматически распространяются на все предыдущие этапы.

Сборка штампов, направляющих, креплений и других стандартных деталей может быть настроена и повторно использована в библиотеке, что позволяет конструкторам сосредоточиться на проектировании основных деталей оснастки.

Создание документации включает в себя проектирование общих чертежей, спецификаций сборки и чертежей деталей, с допусками и картами сверления.

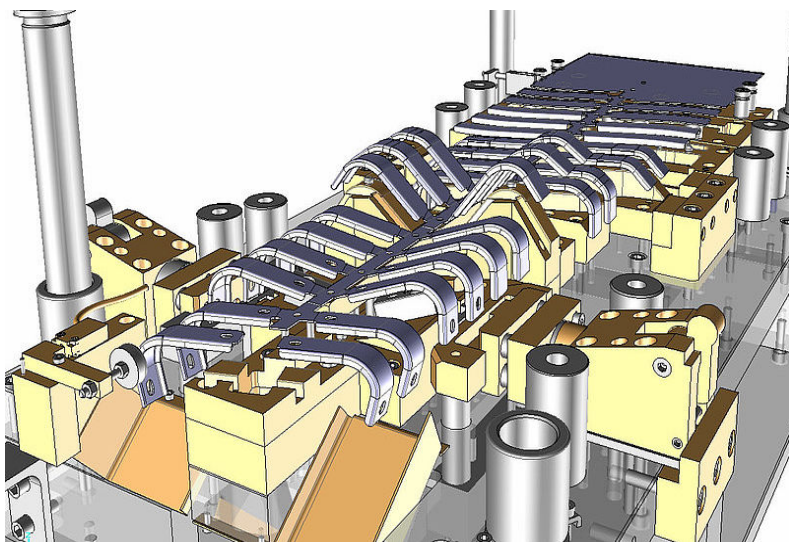
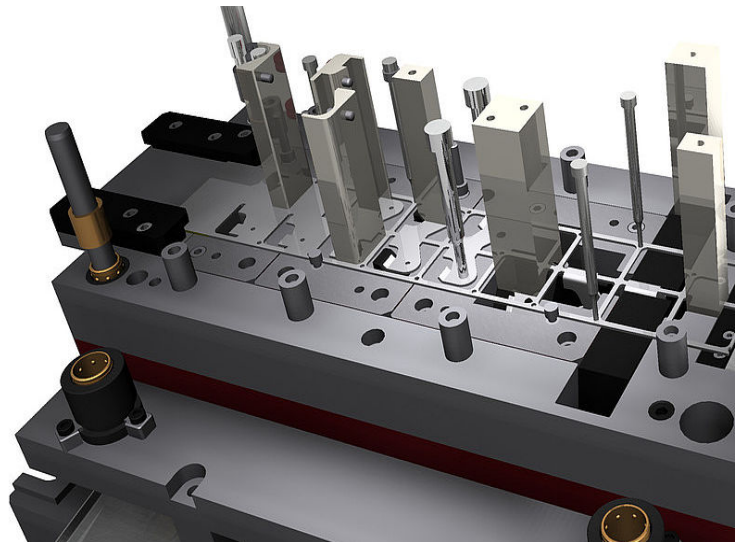


**AUTOFORM**  
*Forming Reality*

**TopSolid'Progress** обладает всеми функциями, необходимыми для штамповки деталей, проектирования листового металла и оснастки намного быстрее, чем другие решения. Его полная интеграция с **TopSolid'CAM** и **TopSolid'Wire** позволяет вести обработку без каких-либо преобразований или потери данных. При этом полностью используются все данные, заложенные в процессе проектирования и обработки (**CAD/CAM**).

## TOPSOLID'PROGRESS УПРОЩАЕТ РАЗРАБОТКУ ШТАМПОВ И ОСНАСТКИ

- ✓ Специализированная обрезка, сгибание и деформирование.
- ✓ Пошаговое вычисление этапов промежуточного формования и прессования (технология Autoform OneStep).
- ✓ Расчет многоэтапного цилиндрического штампования.
- ✓ Расчет напряжений процесса штамповки.



## TOPSOLID'PROGRESS УПРОЩАЕТ РАЗРАБОТКУ

- ✓ Стандартные матрицы штампов и настраиваемые библиотеки сборных матриц.
- ✓ Библиотека стандартных компонентов от поставщиков: направляющие, крепеж, резцы, фитинги, пружины и аксессуары.
- ✓ Автоматическая настройка положения и движения зависимых деталей и узлов.

## TOPSOLID'PROGRESS СОВЕРШЕНСТВУЕТ ВАШИ ТЕХНОЛОГИИ

- ✓ Штамповка и обрезка формы, управление механизмом и обрезкой облоя.
- ✓ Вальцовка формы и расширенное управление сгибами.
- ✓ Изменение формы матриц и пуансонов.
- ✓ Мастер кинематики с обнаружением столкновений.

## TOPSOLID'PROGRESS СОКРАЩАЕТ ВРЕМЯ РАЗРАБОТКИ

- ✓ Совместное проектирование конструкции.
- ✓ Создание примечаний к операциям: обрезка, создание пазов, буртиков и др.
- ✓ Создание общих чертежей (стандартных видов), разрезов, вырезов и сечений.
- ✓ Автоматическое создание чертежей, размеров с допусками и карт сверления.

# TopSolid

## Sheetmetal

Простота в использовании  
с интуитивно понятным интерфейсом

Повышенная эффективность  
работы через тесную интеграцию CAD/CAM

Повышенная надежность и защита данных  
с использованием шифрования

Эффективное управление  
на уровне участка и цеха

В современном мире потребности специалистов в отрасли гибочных и вальцовочных изделий из листового металла постоянно меняются и растут. Производители сталкиваются с высокими требованиями на затраты и время изготовления. Предприятия вынуждены увеличивать свою производительность за счет новых программных решений. Поэтому у **Missler Software** есть встроенное решение для удовлетворения этих потребностей **TopSolid'Sheetmetal**.

Есть несколько путей повышения **производительности**, среди них:

✓ Инвестирование в высокоавтоматизированные производственные мощности, чтобы производить все больше и быстрее, где главная проблема заключается в централизации многочисленных информационных источников в рамках компании.

✓ Создание условий для проектирования, производства и управления внутри компании.



**TopSolid'Sheetmetal** - это интегрированный программный продукт, который охватывает задачи от проектирования деталей из листового металла, до их обработки.

Этот **CAD/CAM** продукт обладает возможностью создания управляющих программ на станки с ЧПУ под 2-х и 3-х осевые лазерные станки.

**TopSolid'Sheetmetal** - интегрированное программное обеспечение, предназначенное для проектирования и производства деталей из листового металла, которое повышает вашу производительность более чем на 30%!

Единая интеграция гарантирует оптимальную гибкость компании, повышая скорость и надежность обмена данными между конструкторами, технологами и производством.



В **TopSolid'Sheetmetal** возможно использование сторонних проектов. При этом, **TopSolid** способен не только извлекать детали или сборки, а также имеет возможность их преобразования:

- ✓ Извлечение листового тела;
- ✓ Восстановление проекта;
- ✓ Распознавание толщины листа;
- ✓ Анализ и преобразование листа с проверкой качества результата.

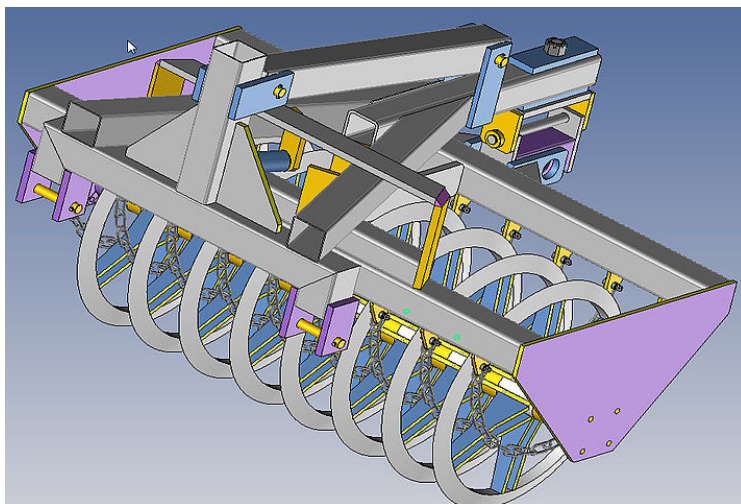
Надежность конструкции детали зависит не только от разработчика, но и от производительности программного обеспечения, которое позволяет быстро рассчитать сгибание/разгибание листовой детали.

Все функции проектирования **CAD** включены в **TopSolid'Sheetmetal**, обеспечивая в процессе разработки конструкции мощное проектирование:

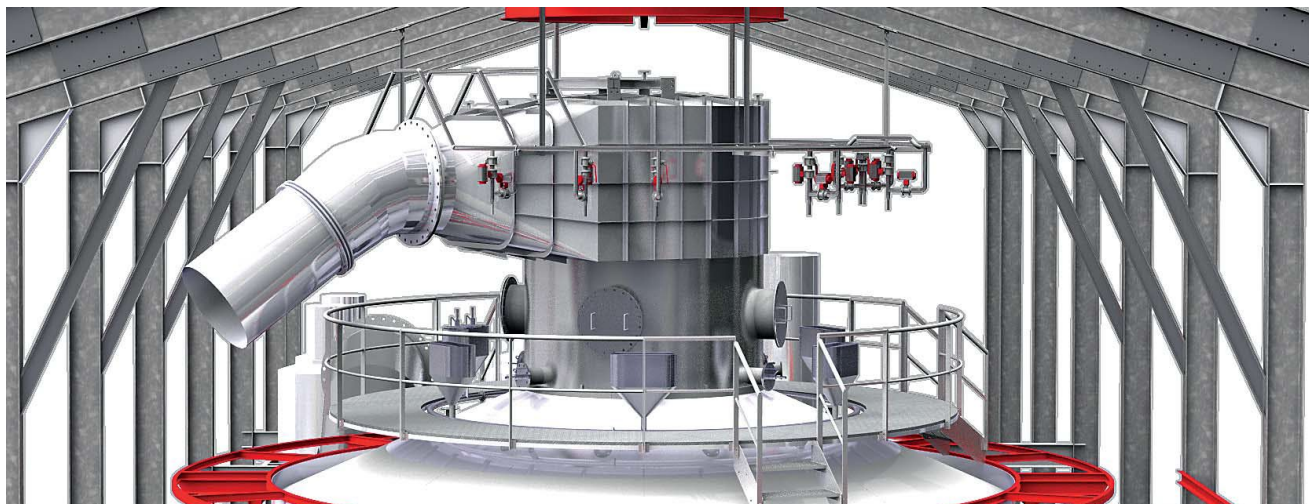
- ✓ Создание листов для простых и сложных поверхностей;
- ✓ Расширенные функции для формующих, вырубок и сворачиваний;
- ✓ Выравнивание листа;
- ✓ Множественное разворачивание;
- ✓ Ассоциативное выравнивание листа под обработку.

Модуль **TopSolid'Sheetmetal** предлагает богатую библиотеку предварительных установок, предназначенную для легко проектирования деталей вращения: воронок, колен, отводов, и т.д.

Интеграция и ассоциативная связь позволяет объединить различные детали в группы по общим признакам: типа-размер, наличие или отсутствие конкретных конструктивных элементов (паз, бобышка, отверстие).



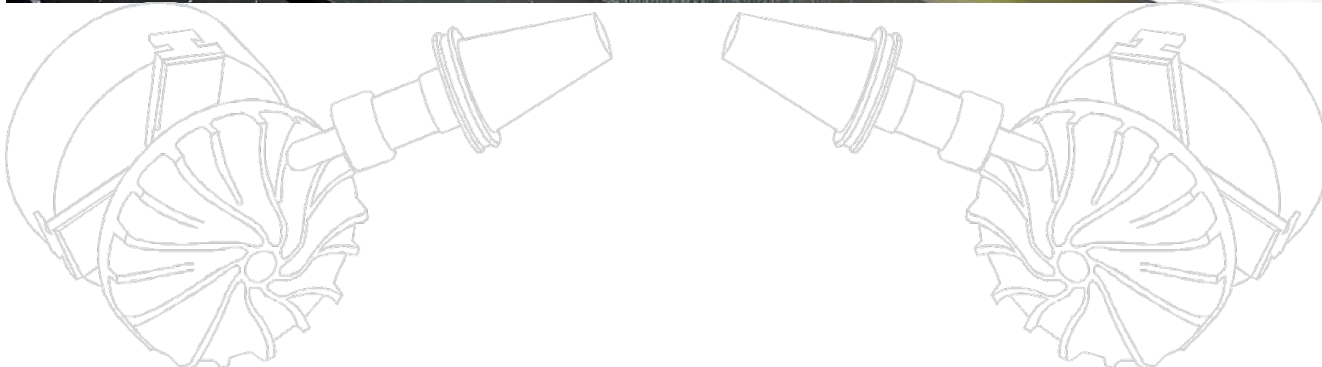
Таким образом в **TopSolid'Sheetmetal** благодаря полной ассоциативности между геометрией и траекторией инструмента операции автоматически пересчитываются.



# TopSolid

Cam

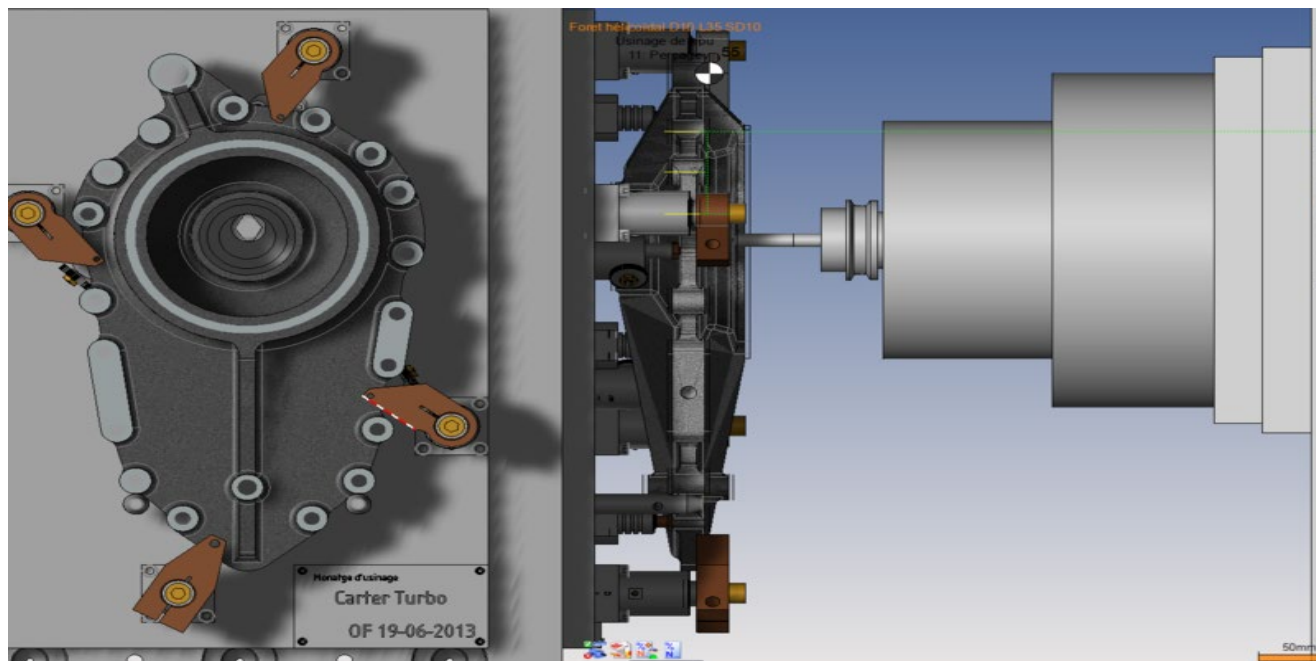
ВАШ ГЛОБАЛЬНЫЙ ВЫБОР САД/САМ РЕШЕНИЯ



**TopSolid'CAM** - это простое, понятное и глобальное решение **CAD / CAM**, которое может быть адаптировано к прогрессивным потребностям любой компании. Модульная структура - это идеальное решение для удовлетворения требований **CAD/CAM** как малых, так и крупных компаний, которые всегда могут выбрать нужную конфигурацию для своего оборудования и бюджета. **TopSolid'CAM** содержит большую базу готовых постпроцессоров производителей станков, поэтому гарантируется оптимизация затрат на разработку и адаптацию новых, под потребности клиентов.

**Missler Software** предлагает комплексное и высокопроизводительное программное решение для всех видов обработки. Вам больше не нужно переключаться с одной системы в другую для фрезерной, токарной и электроэрозионной обработок.

Эти возможности дают большую гибкость, универсальность и производительность как для малых производств, так и для крупных, которые должны удовлетворять потребностям своих заказчиков.



## Одно решение для всех станков и управляющих контроллеров

Производительность компьютеров и программного обеспечения постоянно растет, потому что меняются технологии обработки информации и используются все более мощные средства управления.

Технологии **CAD/CAM**, и, в частности **TopSolid'CAM**, также быстро развиваются. Чтобы идти в ногу с этими изменениями, используется все более точное позиционирование перемещения инструмента, удаление материала с заготовки, применяются функции распознавания элементов 3D модели, применяются допуски на поверхности, сравниваются и контролируются отличия между 3D моделями, применяется многоядерных процессоров и т. д.



## УПРАВЛЕНИЕ ДОПУСКАМИ

**TopSolid'CAM** учитывает изменения обрабатываемой детали, применяя допуски непосредственно к 3D-модели.

## УПРАВЛЕНИЕ ИЗМЕНЕНИЯМИ

**TopSolid'CAM** контролирует жизненный цикл изделия. Если изменения внесены в конструкцию детали, независимо от того, была ли она создана в **TopSolid** или импортирована, программисту не нужно начинать создание обработки с нуля!

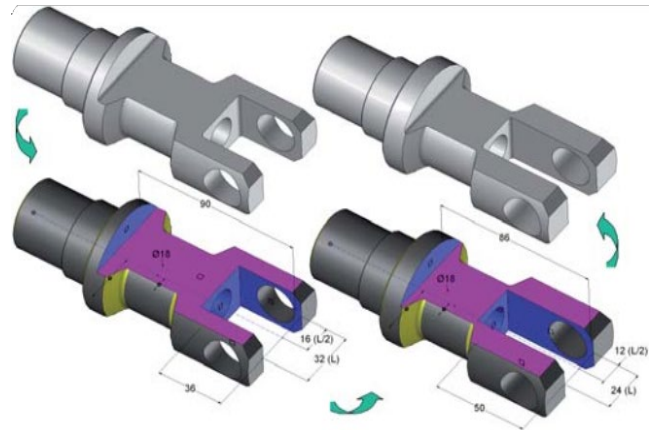
Поскольку операции обработки связаны с геометрией модели, они будут изменяться за любыми изменениями, внесенными в конструкцию детали, от версии к версии. Также, если последовательность операций обработки новой детали идентична или аналогична для предыдущей, то можно просто применить эти операции, включив или отключив необходимые, таким образом выполнив создание обработки в рекордные сроки.

## ПОНЯТНЫЙ ИНТЕРФЕЙС

**TopSolid'CAM** имеет современный и простой в использовании пользовательский интерфейс, который содержит: контекстно-зависимые меню, динамические изменения настроек, режим «обработка/проектирование», копирование и вставку, предварительный просмотр и расширенную симуляцию. Также **TopSolid'CAM** легко настраивается и сохраняет пользовательские настройки обработки, которые можно передать новым пользователям.

## СОХРАНЯТЬ И ИСПОЛЬЗОВАТЬ СВОИ ЗНАНИЯ И УМЕНИЯ

Сохранение опыта, знаний и умений, а также долговременное их использование - серьезная задача для каждой компании.



**TopSolid'CAM** унифицирует обработку повторяющихся деталей. Для автоматизации обработки деталей, принадлежащих семейству (группе, типоразмеру). Используются процессы, которые автоматизируют последовательность операций. Могут быть отредактированы и сохранены в соответствии с правилами, установленными в компании. Таким образом, время на программирование может быть сокращено в разы!

## ВОССТАНОВЛЕНИЕ И АДАПТАЦИЯ МОДЕЛИ ДЕТАЛИ

Модели деталей, подлежащих обработке, могут быть переданы из множества **CAD/CAM**-систем. **TopSolid'CAM** - может использовать собственные, стандартные и сторонние форматы для извлечения как геометрии, так и производственных данных (PMI).

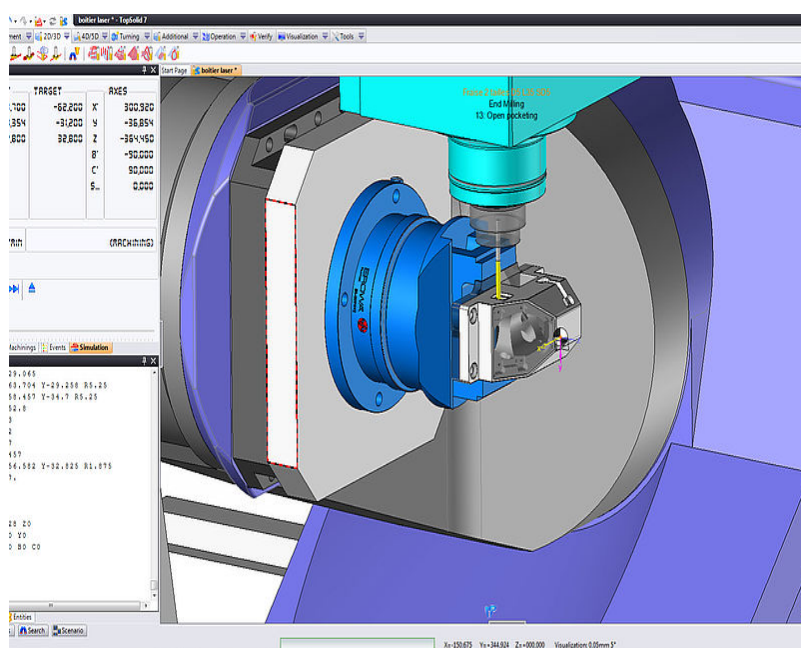
**TopSolid'CAM** содержит мощные функции моделирования, которые могут быть использованы для правки, извлечения, упрощения и адаптации полученной геометрии, чтобы упростить и ускорить создание обработки.

С **TopSolid** вы можете легко модифицировать импортированные детали, как если бы они были разработаны в **TopSolid**.



## ЭКСПЕРТ НА РЫНКЕ ОБРАБОТКИ ДЕТАЛЕЙ ВЫСОКОЙ СЛОЖНОСТИ

Токарно-фрезерная и 4/5-ти осевая фрезерная непрерывная обработки помогут компаниям подняться на новый уровень высокопроизводительной обработки. С **TopSolid'CAM** - программирование, управление и симуляция обработки возможны на станках любой группы, облегчая поставленную задачу.



Благодаря своей исключительной простоте использования, множеством специальных стратегий, функций и высокопроизводительными постпроцессорами - сложные операции (токарно-фрезерные, 4/5-ти осевые) теперь просты, как 2D-программирование.

Программное обеспечение **CAD/CAM** требует множества стратегий обработки для программирования токарно-фрезерных станков.

Такие станки способны обрабатывать детали за один установ, в следствии чего, ошибки перебазирувания сводятся к ми-

нимуму, а время изготовления детали значительно сокращается.

Программисты, разрабатывающие управляющие программы обработки на станках с ЧПУ, должны быть обеспечены всеми возможностями программирования на любых станках: токарные, фрезерные, сложные 4-х и 5-ти осевые фрезерные. TopSolid'CAM дает им такие возможности.

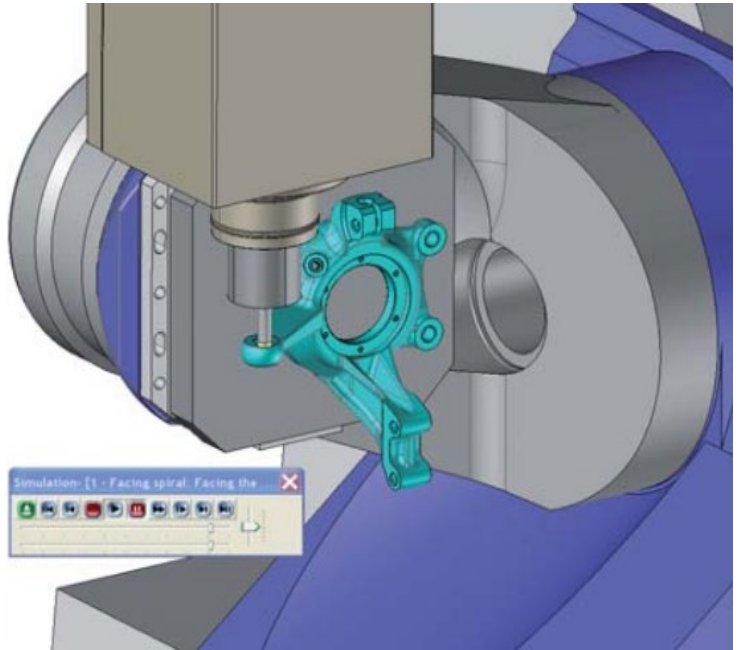
**В TopSolid'CAM** есть уникальная функция автоматического обнаружения основных конструктивных элементов: торцев, канавок, отверстий, карманов, пазов и т.д. Применима эта функция как к импортированным моделям детали, так и к смоделированным в **TopSolid**, что делает обработку намного проще и быстрее. Топологический анализ моделей, основанный на знании технологии обработки, в соответствии с геометрией детали, помогает сориентировать программиста на оптимальную стратегию обработки.

## TOPSOLID'CAM В МАСТЕРСКУЮ, УЧАСТОК И ЦЕХ!

Многие малые предприятия сталкиваются с необходимостью выполнять быстрый ежедневный ремонт деталей и узлов, в соответствии с жесткими требованиями заказчиков.

Этим компаниям нужен быстрый и мощный программный продукт для программирования, и им является **TopSolid'CAM**, который может использоваться для программирования обработки деталей в рекордные сроки.

**TopSolid'CAM** может при импорте считывать **PMI** (Product Manufacturing Information - технические условия: 3D-размеры, базы, исходные базы, 3D-надписи, замечания, символы) в файлах трехмерной графики. Во многих компаниях уже не применяется 2D-чертеж, а все допуски установлены в трехмерной модели, что облегчает обработку такой детали и избавляет от избыточной чертежной документации.



## РЕАЛИСТИЧНАЯ СИМУЛЯЦИЯ ОБРАБОТКИ

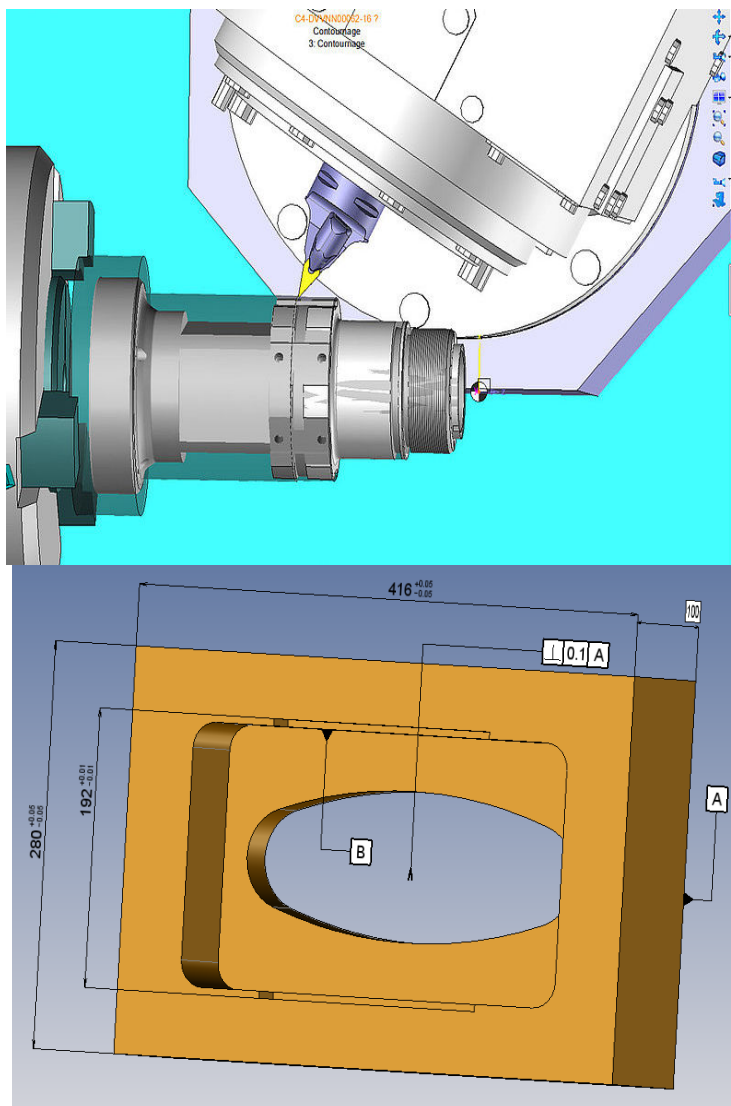
**TopSolid'CAM** обеспечивает реалистичную симуляцию траектории инструмента в процессе разработки операции, где симуляция выводится одновременно с программированием. Программисты сразу видят, соответствуют ли результаты задания операции их требованиям или нет, а затем могут немедленно приступить к изменению и ее тонкой настройке.

Симуляция обработки предотвращает риск столкновений узлов станка и инструмента. Также, программист может провести сравнение текущей модели детали с результатом обработки и определить, какие участки требуют доработки.

**TopSolid'CAM** может использовать модели станков для симуляции обработки. Для осуществления этого есть два пути - смоделировать модель станка в **TopSolid** или импортировать из другой системы. После этого назначить кинематические связи на модели и определить границы перемещения осей. В итоге, вы получите реалистичную симуляцию обработки.



## TOPSOLID'CAM - ИДЕАЛЬНЫЙ ПРОДУКТ ДЛЯ МЕХАНИЧЕСКОЙ ОБРАБОТКИ



В независимости от того, была ли деталь импортирована или создана в **TopSolid'Design**, **TopSolid'Cam** автоматически пересчитывает траектории инструмента в соответствии с изменениями в модели детали, без вмешательства пользователя.

Полная интеграция **TopSolid'CAM** с **TopSolid'Design** позволяет разработчику изменить в **CAD** - модуле крепление обрабатываемой детали и проверить на симуляцию в **CAM** - модуле. При этом пользователь использует только **TopSolid** и не выходит из него.

### УПРАВЛЕНИЕ ДОПУСКАМИ

Математические модели часто приходится изменять, прежде чем начать их обработку. В большинстве случаев модели строятся с использованием номинальных значений, а допуски добавляются потом или они могут быть заданы в 3D-модели конструктора.

Программисту от проектировщика детали обычно приходит номинальная 3D-модель. Однако, для ее изготовления требуется внесение изменений для соответствия с установленными допусками.

Модель детали должна соответствовать среднему значению допуска на размеры, а максимальный или минимальный допуск может

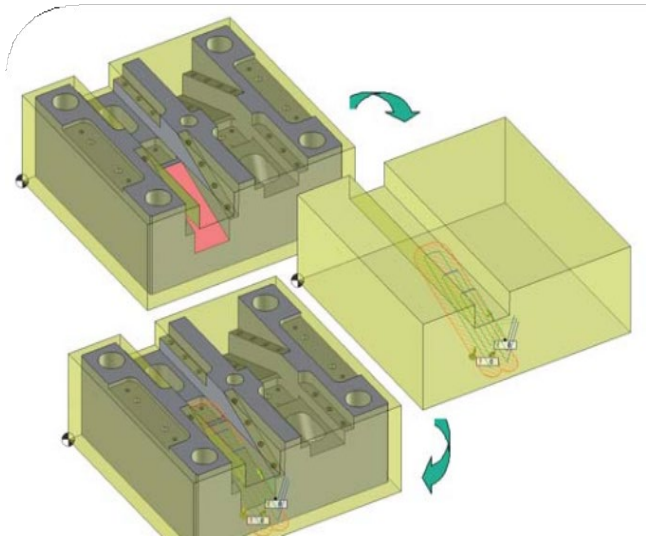
привести к резкам или не позволит вам полностью воспользоваться диапазоном допусков при обработке.

**TopSolid** включает очень мощную функцию **FreeShape**, для изменения детали без дерева построения и дает возможность полностью отредактировать деталь, когда это необходимо.

Жизненный цикл деталей требует их постоянного изменения. Адаптация к потребностям клиентов, увеличение производительности, дополнение возможностей и исправление ошибок - вот лишь некоторые из причин, по которым детали изменяются от версии к версии, с течением времени. **TopSolid'CAM** имеет мощные возможности модификации с **FreeShape** для соответствия изменяющимся требованиям.

## УПРАВЛЕНИЕ ЗАГОТОВКОЙ

**TopSolid'CAM** содержит функционал для управления заготовкой в реальном времени, позволяющий всегда знать состояние заготовки перед каждой операцией обработки. Профиль и положение траекторий инструмента непосредственно связаны с формой и состоянием заготовки. Управление заготовкой особенно эффективно при внесении изменений в порядок процесса обработки, например, если удалить предыдущую операцию в списке, то следующая операция автоматически пересчитывается, и заготовка отображается уже в соответствии с новым порядком обработки.



**TopSolid'CAM** предлагает автоматическое управление заготовкой и ее обновление

## ОТ КОНСТРУКТОРА ДО ПРОГРАММИСТА ЧПУ

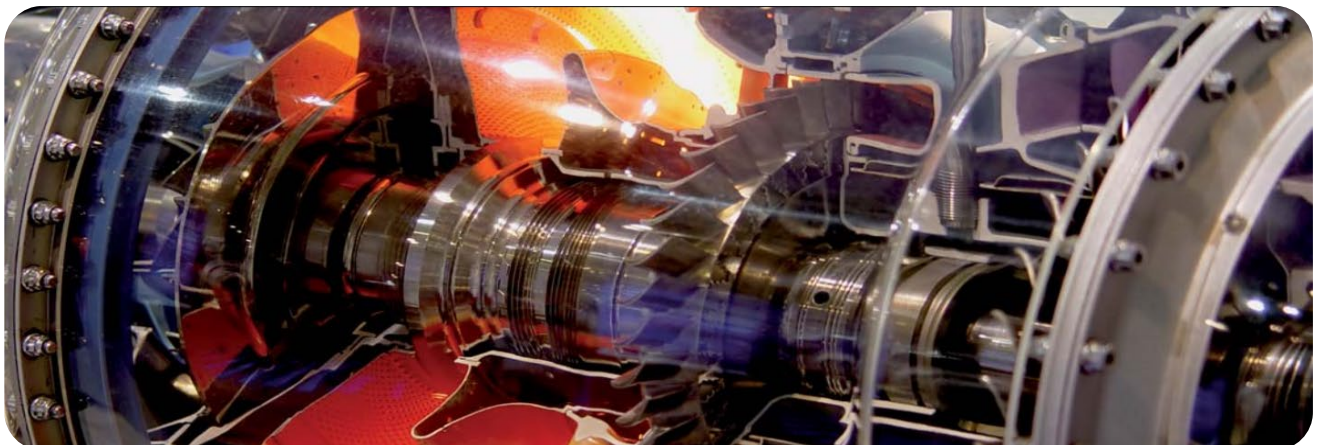
Независимо от того, в какой системе **CAD** производится конструкторская разработка, **TopSolid'CAM** предлагает инженерам-программистам ЧПУ полный набор базового функционала: механическая обработка детали и связанная с ней проверка на столкновения и зарезы. Предоставляет полный набор документации: спецификации, инструкции, сборочные узлы, тестовые сборки и т. д.

## РЕЖУЩИЕ ИНСТРУМЕНТЫ

**TopSolid'CAM** включает в себя собственные библиотеки режущих инструментов для точения и фрезерования. Они также содержат: державки, хвостовики и патроны. Библиотеки поставляются в стандартной конфигурации системы, а также дают пользователю возможность создавать собственные инструменты и библиотеки профильных фрез и токарных резцов. Кроме того, в **TopSolid'CAM** можно интегрировать библиотеки инструментов от многих производителей инструмента: TDM, WinTool, LMBA и др.

## ПОСТПРОЦЕССОРЫ

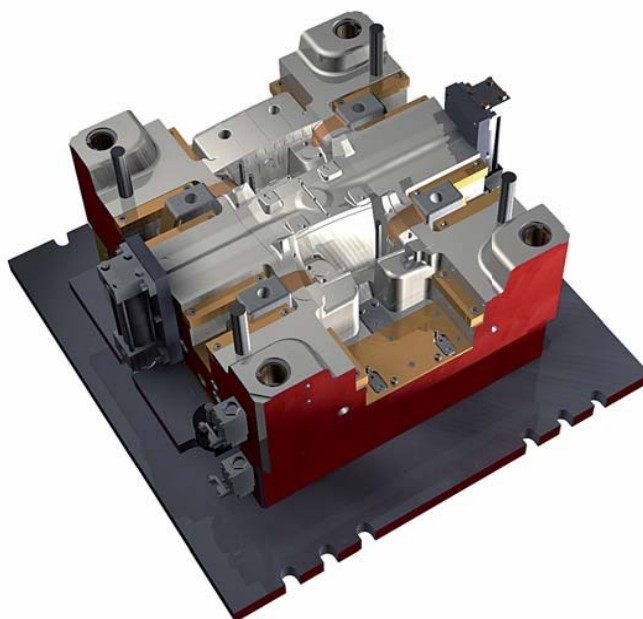
**TopSolid'CAM** предлагает широкий выбор качественных постпроцессоров, разработанных специализированной командой, тесно сотрудничающей с производителями станков. Эти постпроцессоры можно легко настроить с помощью программного обеспечения **Missler** и партнеров.



## TOPSOLID'CAM – ОПТИМАЛЬНОЕ РЕШЕНИЕ ДЛЯ ИНСТРУМЕНТАЛЬНОГО ПРОИЗВОДСТВА И ОСНАСТКИ.

Оснастка состоит из двух основных частей: формообразующей и основного механизма (ползуны, толкатели, эжекторы и т. д.). Таким образом, специалисты по производству оснастки имеют большую потребность: сделать обе части максимально эффективными.

Чтобы удовлетворить эту потребность, **Missler Software** разработала быстрые операции в **TopSolid'CAM**. Пользователь вводит ряд параметров в соответствии с типом требуемой обработки и выполняет интерактивно или в пакетном режиме серию полностью автоматических задач, которые охватывают черновую, получистовую и чистовую обработку.

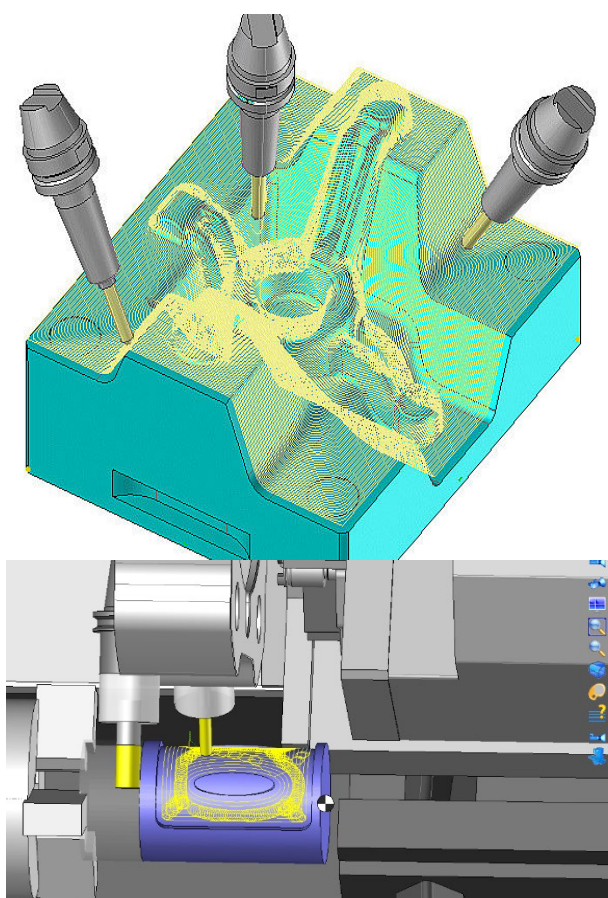


### ЭФФЕКТИВНЫЕ И ПЕРЕДОВЫЕ ТРАЕКТОРИИ

Готовый продукт (деталь, изделие) должен выйти на рынок как можно быстрее. Поэтому, оснастка должна быть доступна также быстро. В результате этого в последние годы многие труднодоступные поверхности обработки, которые раньше были бы обработаны электродами, теперь подвергаются механической обработке сразу же, из закаленного материала, что позволяет сократить трудоемкие и дорогостоящие процессы, такие как полировка.

**TopSolid'CAM** предлагает широкий спектр стратегий обработки для производства качественных поверхностей при оптимальном времени изготовления. Все стратегии поддерживают высокоскоростную обработку.

**TopSolid'CAM** может использовать трохoidalную обработку, черновую плунжерную обработку, с постоянным шагом по Z, а также высокопроизводительную современную технологию **VoluMill**.



## 5-ТИ ОСЕВАЯ ОБРАБОТКА

Появление станков, способных к 5-ти осевой непрерывной обработке было революцией. Тот факт, что инструмент и/или деталь могут быть сориентированы, сам по себе уже облегчает обработку. Это приводит к тому, что уменьшается вылет и общая длина инструмента, тем самым снижаются вибрации и улучшается чистота поверхности.



**TopSolid'CAM** учитывает форму и длину инструмента и патрона при расчете траекторий обработки. Двумерное и 5-ти осевое позиционирование может распознаваться автоматически: для обработки элементов отверстий, полостей, стенок, торцов и т. д.

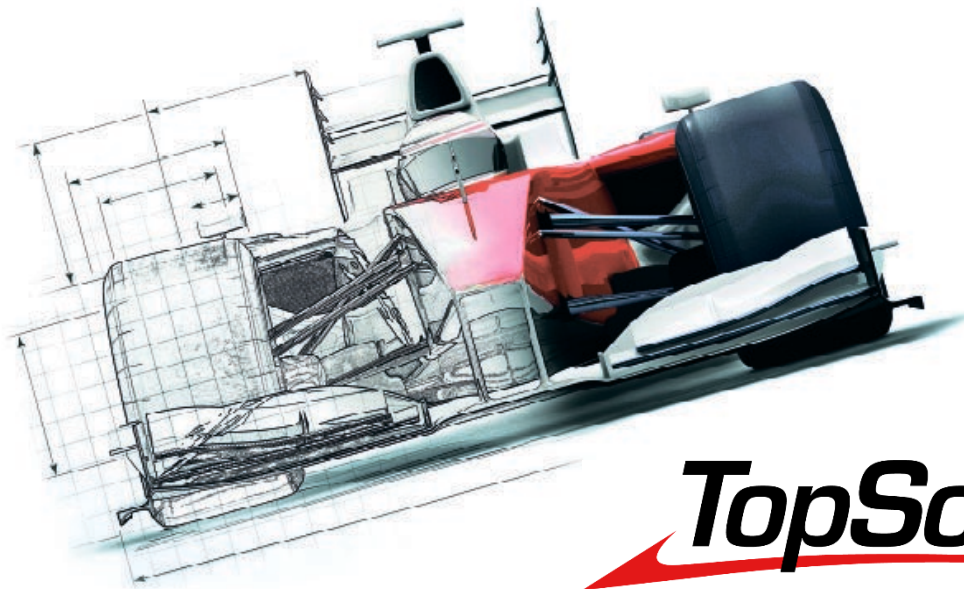
## УЛЬТРА-МОЩНЫЕ И НАДЕЖНЫЕ АЛГОРИТМЫ

Программирование 4-х и 5-ти осевых деталей требует сложных вычислений, мощной автоматизации, высокопроизводительного моделирования и специальных стратегий.

Столкновения и ошибки обработки должны быть автоматически устранены без вмешательства пользователя. **TopSolid'CAM** использует мощные алгоритмы, которые способны обрабатывать валы сложной формы импеллеры, моноколеса и т. п.

Для экономии Вашего времени на расчетах, **TopSolid'CAM** использует многопоточные вычисления.





**TopSolid**

**Полностью интегрированная  
CAD/CAM/PDM/ERP система  
от компании Missler Software (Франция)  
[www.топсолид.рф](http://www.топсолид.рф)**

**Missler Software  
7, rue du Bois Sauvage  
F-91055 Evry Cedex France  
Tél.: +33 (0)1 60 87 20 20  
Fax: +33 (0)1 60 87 20 30  
E-mail: [info@topsolid.com](mailto:info@topsolid.com)  
Web: [www.topsolid.com](http://www.topsolid.com)**

**TopSolid**

**ООО «ДС-Инжиниринг»  
Авторизованный дистрибьютор  
Missler Software  
г. Самара, ул. Свободы, д. 198  
Тел. 8 (846) 954-02-92  
[www.ds-engineering.ru](http://www.ds-engineering.ru)  
[info@ds-engineering.ru](mailto:info@ds-engineering.ru)**

