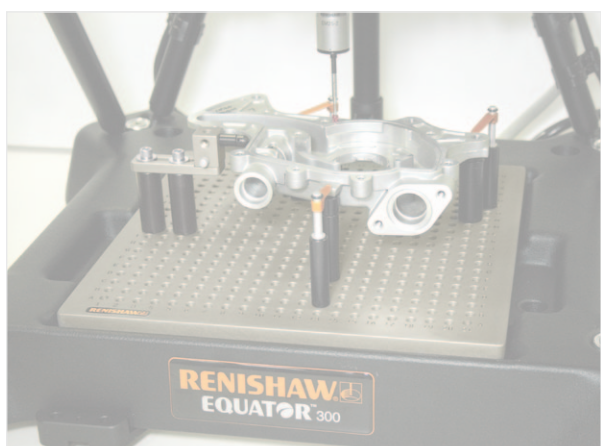
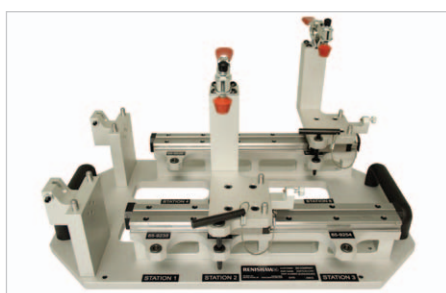
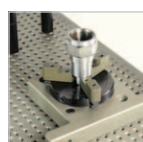
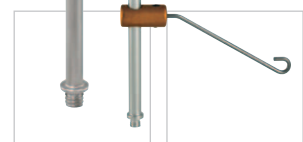
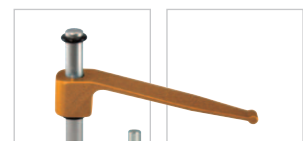


Крепежная оснастка компании Renishaw для системы Equator™

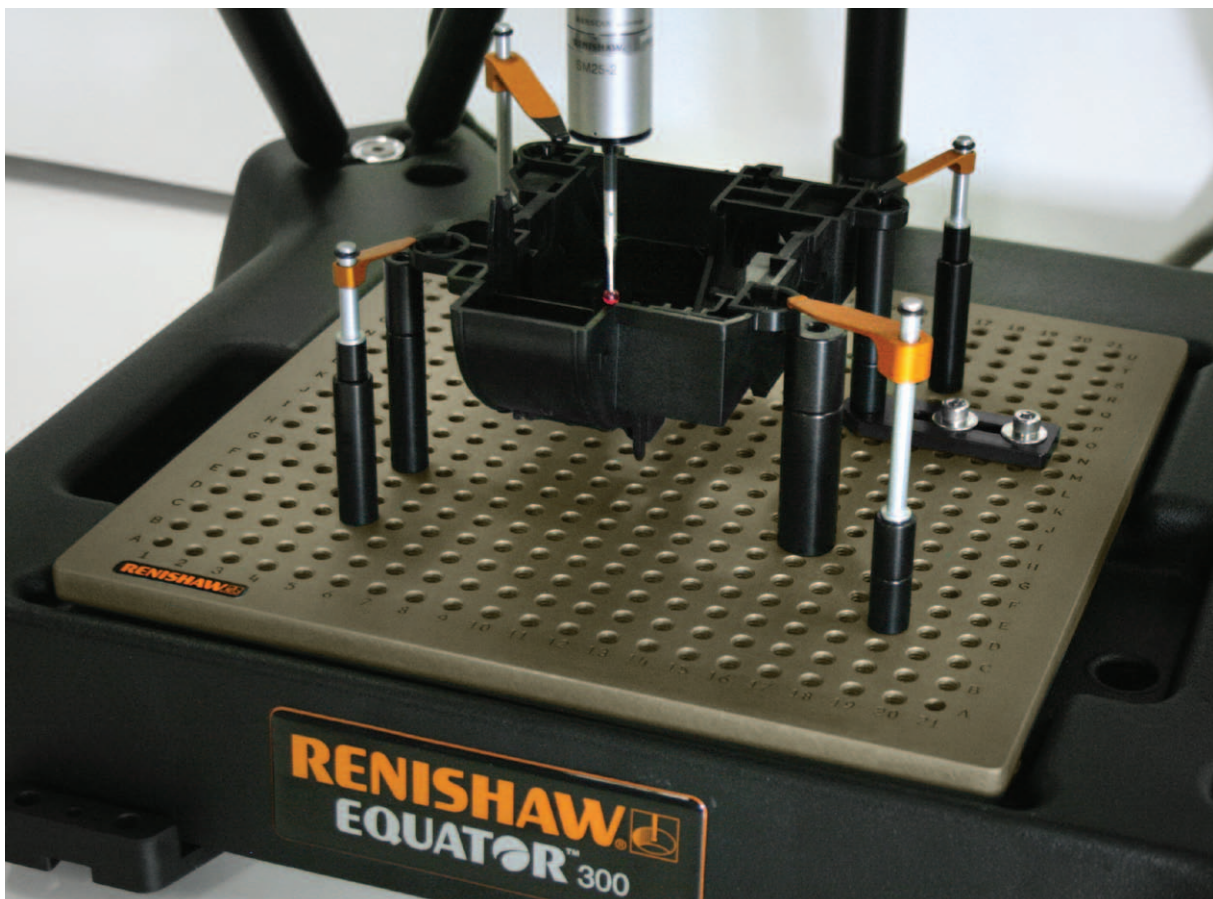
Всё, что нужно для крепления при измерениях



Эта страница преднамеренно оставлена пустой.

Содержание

Раздел 1	Общие сведения
Раздел 2	Установочные базовые плиты системы Equator™
Раздел 3	Крепежные комплекты для системы Equator
Раздел 4	Комплект с резьбой M4
Раздел 5	Комплекты с резьбой M6
Разделы 6–14	Крепежные приспособления для системы Equator
Раздел 15	Крепежные приспособления по индивидуальному заказу



Эта страница преднамеренно оставлена пустой.

Общие сведения

Модульная крепежная оснастка для системы универсальных шаблонов Equator™

Крепежные приспособления компании Renishaw для системы Equator предусматривают их быструю и удобную компоновку независимо от габарита, геометрии и материала детали.

Установка и надежная фиксация установочной базовой плиты системы Equator позволяет быстро менять детали, снимая и закрепляя их в системе за считанные секунды. Базирование каждого крепежного приспособления и его надежное крепление на своем месте выполняется с высокой повторяемостью благодаря использованию уникального шеститочечного механизма точного базирования.

Большое количество отверстий в установочной базовой плите предоставляет широкие возможности по выбору способа крепления самых разных деталей. Каждая плита снабжена буквенно-цифровыми отметками для сетки отверстий. Это позволяет описать и задокументировать каждый случай установки, что делает возможным быстрое и точное воспроизведение такой же установки при последующих измерениях.

Крепежные приспособления легко вкручиваются в базовую плиту с установкой в положение, обеспечивающее минимальный контакт с деталью. Тем самым устраняются препятствия на траектории перемещения контактного датчика и создаются условия для измерения каждого элемента детали.



Установочные базовые плиты системы Equator™

2.1

Установочные базовые плиты системы Equator™

В установочных базовых плитах для крепежных приспособлений компании Renishaw для системы Equator используется шеститочечный механизм точного базирования; плита снимается и устанавливается в систему Equator за считанные секунды.

Базовые плиты предлагаются с отверстиями с резьбой M4 или M6; все плиты отшлифованы с высокой точностью, в пределах очень жестких допусков. Каждая плита, отлитая из алюминия, анодирована твердым покрытием Nituff®, обеспечивающим стойкость к износу и царапинам.

Типоразмеры плит

Номер для заказа	Резьба	Высота	Ширина	Глубина	Межцентровое расстояние
Плита с резьбой M4 (для деталей размером 75 мм x 75 мм и меньше)					
R-PCR-13300300-10-4	M4	13 мм	300 мм	300 мм	10 мм
Плита с резьбой M6					
R-PCR-13300300-12-6	M6	13 мм	300 мм	300 мм	12,5 мм



Базирующий шарик для переустановки плит на системе Equator



Крепежные комплекты для системы Equator™

3.1

Выбор нужного крепежного комплекта

Крепежные приспособления компании Renishaw для системы Equator продаются комплектами с готовой конфигурацией, что облегчает начало работы с ними. Каждый комплект включает в себя одну базовую плиту и обширный набор компонентов.

Выбор комплекта определяется типом деталей, крепление которых необходимо выполнить.

Компания Renishaw предлагает комплекты двух типов:

- комплект зажимных приспособлений
- комплект магнитных и зажимных приспособлений

При необходимости крепления деталей из стали или чугуна рекомендуется пользоваться комплектом магнитных и зажимных приспособлений.

Предлагаются комплекты с двумя видами резьбы: М4 и М6. Для расширения возможностей использования комплекта можно приобрести дополнительные приспособления.

Как выбрать нужный комплект

1. Выбрать нужную резьбу: М4 или М6
2. Выбрать тип комплекта: только с зажимными приспособлениями или с магнитными и зажимными приспособлениями
3. Выбрать набор приспособлений



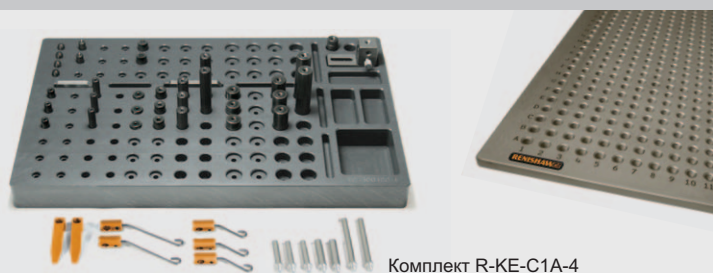
Комплект магнитных и зажимных приспособлений с резьбой М6

Комплект зажимных приспособлений с резьбой M4

4.1

Комплекты зажимных приспособлений с резьбой M4 для системы Equator могут использоваться для крепления деталей из латуни, титана, алюминия, а также из пластика и других немагнитных материалов.

Комплект включает в себя базовую плиту с отверстиями с резьбой M4, имеющими межцентровое расстояние 10 мм, и стандартный набор приспособлений (A).



Комплект R-KE-C1A-4

Номер комплекта для заказа	Размеры базовой плиты	Набор
R-KE-C1A-4	13 мм x 300 мм x 300 мм	A

Набор приспособлений A (46) резьба M4

К-во	Номер для заказа	Описание
3	R-S-610-4	Стойка Ø6 мм x 10 мм
3	R-S-625-4	Стойка Ø6 мм x 25 мм
3	R-S-95-4	Стойка Ø9 мм x 5 мм
3	R-S-910-4	Стойка Ø9 мм x 10 мм
3	R-S-925-4	Стойка Ø9 мм x 25 мм
2	R-S-950-4	Стойка Ø9 мм x 50 мм
3	R-S-1210-4	Стойка Ø12 мм x 10 мм
3	R-S-1225-4	Стойка Ø12 мм x 25 мм
2	R-S-1250-4	Стойка Ø12 мм x 50 мм
2	R-SP-610-4	Стойка со штырем Ø6 мм x 10 мм
2	R-SP-910-4	Стойка со штырем Ø9 мм x 10 мм
2	R-CT-40-25-4	Прижимная планка 40 мм со стержнем 25 мм
3	R-CW-25-25-4	Прижим с пружинной проволокой 25 мм со стержнем 25 мм
2	R-CW-50-50-4	Прижим с пружинной проволокой 50 мм со стержнем 50 мм
4	R-RPA-4	Опорный штырь из алюминия
1	R-AJ-9-4	Стойка-домкрат с регулировкой по высоте, Ø9 мм
1	R-AS-30-4	Опорная пластина с пазом, длина 30 мм
1	R-AS-45-4	Опорная пластина с пазом, длина 45 мм
1	R-TB-1619-4	Блок колонны с основанием 16 мм ² x 19 мм
1	R-TC-300190-4	Магазин для приспособлений 300 мм x 190 мм x 25 мм
1	R-BC10	Ящик с отделениями 50 мм x 200 мм x 150 мм (не показан)

Комплекты зажимных приспособлений с резьбой М6

5.1

Комплекты зажимных приспособлений с резьбой М6 для системы Equator могут использоваться для крепления деталей из латуни, титана, алюминия, а также из пластика и других немагнитных материалов.

Комплект включает в себя базовую плиту с отверстиями с резьбой М6, имеющими межцентровое расстояние 12,5 мм, и стандартный набор приспособлений (А или В).



Комплект R-KE-C1B-6

Номер комплекта для заказа	Размеры базовой плиты	Набор
R-KE-C1A-6	13 мм x 300 мм x 300 мм	A

Номер комплекта для заказа	Размеры базовой плиты	Набор
R-KE-C1B-6	13 мм x 300 мм x 300 мм	B

Набор приспособлений А (44) резьба М6

К-во	Номер для заказа	Описание
3	R-S-1320-6	Стойка Ø13 мм x 20 мм
3	R-S-1325-6	Стойка Ø13 мм x 25 мм
3	R-S-1350-6	Стойка Ø13 мм x 50 мм
3	R-S-1920-6	Стойка Ø19 мм x 20 мм
3	R-S-1925-6	Стойка Ø19 мм x 25 мм
3	R-S-1950-6	Стойка Ø19 мм x 50 мм
3	R-S-2520-6	Стойка Ø25 мм x 20 мм
3	R-S-2525-6	Стойка Ø25 мм x 25 мм
3	R-S-2550-6	Стойка Ø25 мм x 50 мм
2	R-SP-1325-6	Стойка со штырем Ø13 мм x 25 мм
2	R-CT-40-30-6	Прижимная планка 40 мм со стержнем 30 мм
3	R-CT-64-70-6	Прижимная планка 64 мм со стержнем 70 мм
4	R-RCD-6	Опорный конус из полиацетата Delrin®
1	R-AJ-13-6	Стойка-домкрат с регулировкой по высоте, Ø13 мм
1	R-AS-45-6	Опорная пластина с пазом, длина 45 мм
1	R-AS-70-6	Опорная пластина с пазом, длина 70 мм
1	R-TC-500200	Магазин для приспособлений 500 мм x 200 мм x 25 мм
1	R-BC10	Ящик с отделениями 50 мм x 200 мм x 150 мм (не показан)

Набор приспособлений В (110) резьба М6

К-во	Номер для заказа	Описание
3	R-S-910-6	Стойка Ø9 мм x 10 мм
6	R-S-1320-6	Стойка Ø13 мм x 20 мм
6	R-S-1325-6	Стойка Ø13 мм x 25 мм
6	R-S-1350-6	Стойка Ø13 мм x 50 мм
3	R-S-1910-6	Стойка Ø19 мм x 10 мм
6	R-S-1920-6	Стойка Ø19 мм x 20 мм
6	R-S-1925-6	Стойка Ø19 мм x 25 мм
6	R-S-1950-6	Стойка Ø19 мм x 50 мм
4	R-S-19100-6	Стойка Ø19 мм x 100 мм
6	R-S-2520-6	Стойка Ø25 мм x 20 мм
6	R-S-2525-6	Стойка Ø25 мм x 25 мм
6	R-S-2550-6	Стойка Ø25 мм x 50 мм
4	R-S-25100-6	Стойка Ø25 мм x 100 мм
4	R-SP-1325-6	Стойка со штырем Ø13 мм x 25 мм
6	R-CT-40-30-6	Прижимная планка 40 мм со стержнем 30 мм
12	R-CT-64-70-6	Прижимная планка 64 мм со стержнем 70 мм
4	R-RCD-6	Опорный конус из полиацетата Delrin®
4	R-RPS-6	Опорный штырь из стали
2	R-AJ-13-6	Стойка-домкрат с регулировкой по высоте, Ø13 мм
2	R-AJ-25-6	Стойка-домкрат с регулировкой по высоте, Ø25 мм
2	R-AS-45-6	Опорная пластина с пазом, длина 45 мм
2	R-AS-70-6	Опорная пластина с пазом, длина 70 мм
2	R-TB-2025-6	Блок колонны с основанием 20 мм ² x 30 мм
1	R-TC-500200	Магазин для приспособлений 500 мм x 200 мм x 25 мм
1	R-BC10	Ящик с отделениями 50 мм x 200 мм x 150 мм (не показан)

Комплекты магнитных и зажимных приспособлений с резьбой М6

5.2

Комплекты магнитных и зажимных приспособлений с резьбой М6 для системы Equator могут использоваться для крепления деталей из стали или чугуна.

Комплект включает в себя базовую плиту с отверстиями с резьбой М6, имеющими межцентровое расстояние 12,5 мм, и стандартный набор приспособлений (А или В).



Комплект R-KE-MC1B-6

Номер комплекта для заказа	Размеры базовой плиты	Набор
R-KE-MC1A-6	13 мм x 300 мм x 300 мм	A

Набор приспособлений А (49) резьба М6

К-во	Номер для заказа	Описание
3	R-M-13-6	Магнит, Ø13 x 25 мм
3	R-M-19-6	Магнит, Ø19 x 25 мм
3	R-M-25-6	Магнит, Ø25 x 25 мм
3	R-S-1320-6	Стойка Ø13 мм x 20 мм
3	R-S-1325-6	Стойка Ø13 мм x 25 мм
3	R-S-1350-6	Стойка Ø13 мм x 50 мм
3	R-S-1920-6	Стойка Ø19 мм x 20 мм
3	R-S-1925-6	Стойка Ø19 мм x 25 мм
3	R-S-1950-6	Стойка Ø19 мм x 50 мм
3	R-S-2520-6	Стойка Ø25 мм x 20 мм
3	R-S-2525-6	Стойка Ø25 мм x 25 мм
3	R-S-2550-6	Стойка Ø25 мм x 50 мм
4	R-CT-64-70-6	Прижимная планка 64 мм со стержнем 70 мм
4	R-RCD-6	Опорный конус из полиацетала Delrin®
1	R-AJ-13-6	Стойка-домкрат с регулировкой по высоте, Ø13 мм
1	R-AS-45-6	Опорная пластина с пазом, длина 45 мм
1	R-AS-70-6	Опорная пластина с пазом, длина 70 мм
1	R-TC-500200	Магазин для приспособлений 500 мм x 200 мм x 25 мм
1	R-BC10	Ящик с отделениями 50 мм x 200 мм x 150 мм (не показан)

Номер комплекта для заказа	Размеры базовой плиты	Набор
R-KE-MC1B-6	13 мм x 300 мм x 300 мм	B

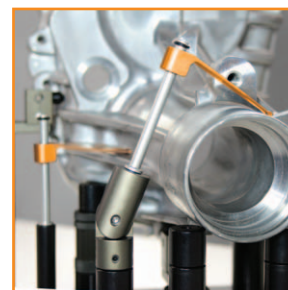
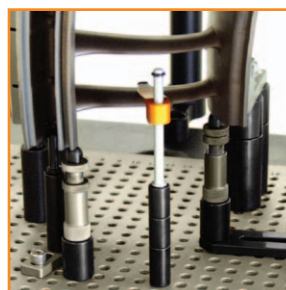
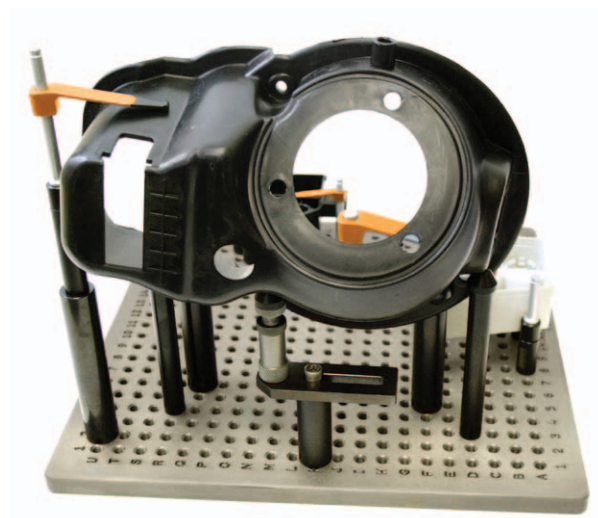
Набор приспособлений В (112) резьба М6

К-во	Номер для заказа	Описание
4	R-M-13-6	Магнит, Ø13 x 25 мм
4	R-M-19-6	Магнит, Ø19 x 25 мм
4	R-M-25-6	Магнит, Ø25 x 25 мм
2	R-MP-13-6	Магнит со штырем, Ø13 x 25 мм
3	R-S-910-6	Стойка Ø9 мм x 10 мм
6	R-S-1320-6	Стойка Ø13 мм x 20 мм
6	R-S-1325-6	Стойка Ø13 мм x 25 мм
6	R-S-1350-6	Стойка Ø13 мм x 50 мм
3	R-S-1910-6	Стойка Ø19 мм x 10 мм
6	R-S-1920-6	Стойка Ø19 мм x 20 мм
6	R-S-1925-6	Стойка Ø19 мм x 25 мм
6	R-S-1950-6	Стойка Ø19 мм x 50 мм
4	R-S-19100-6	Стойка Ø19 мм x 100 мм
6	R-S-2520-6	Стойка Ø25 мм x 20 мм
6	R-S-2525-6	Стойка Ø25 мм x 25 мм
6	R-S-2550-6	Стойка Ø25 мм x 50 мм
4	R-S-25100-6	Стойка Ø25 мм x 100 мм
6	R-CT-40-30-6	Прижимная планка 40 мм со стержнем 30 мм
12	R-CT-64-70-6	Прижимная планка 64 мм со стержнем 70 мм
4	R-RCD-6	Опорный конус из полиацетала Delrin®
4	R-RPS-6	Опорный штырь из стали
2	R-AJ-13-6	Стойка-домкрат с регулировкой по высоте, Ø13 мм
2	R-AJ-25-6	Стойка-домкрат с регулировкой по высоте, Ø25 мм
2	R-AS-45-6	Опорная пластина с пазом, длина 45 мм
2	R-AS-70-6	Опорная пластина с пазом, длина 70 мм
2	R-TB-2025-6	Блок колонны с основанием 20 мм ² x 30 мм
1	R-TC-500200	Магазин для приспособлений 500 мм x 200 мм x 25 мм
1	R-BC10	Ящик с отделениями 50 мм x 200 мм x 150 мм (не показан)

Эта страница преднамеренно оставлена пустой.

Регулируемые приспособления

7.1

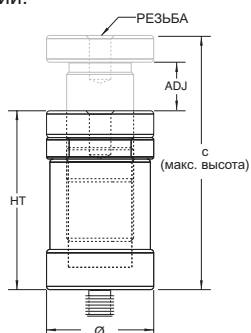


Стойка-домкрат с регулировкой по высоте

Эта стойка предусматривает изменение высоты до 22 мм с фиксацией в нужном положении.



R-AJ-25-6



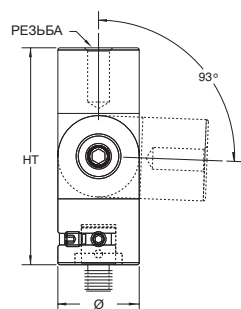
Номер для заказа	Резьба	Ø	HT	ADJ	C
R-AJ-9-4	M4	9 мм	19 мм	7 мм	26 мм
R-AJ-13-6	M6	17 мм	42 мм	13 мм	55 мм
R-AJ-25-6	M6	25 мм	42 мм	13 мм	55 мм

Регулируемое шарнирное соединение

Это соединение предназначено для установки детали под любым нужным углом. Поворачивающееся основание крепится в нужном месте, а затем устанавливается угол шарнира.



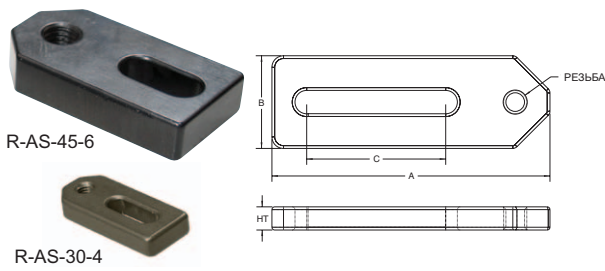
R-APJ-6



Номер для заказа	Резьба	Ø	HT	ADJ
R-APJ-6	M6	19 мм	50 мм	93°

Опорная пластина с пазом

Эта деталь предназначена для размещения деталей между отверстиями на плите.



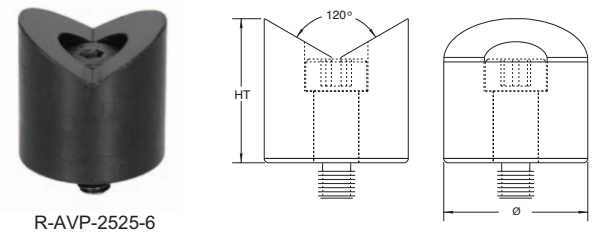
Номер для заказа	Резьба	HT	A	B	C
------------------	--------	----	---	---	---

R-AS-30-4	M4	5 мм	30 мм	13 мм	9 мм
R-AS-45-4	M4	5 мм	45 мм	13 мм	24 мм
R-AS-45-6	M6	10 мм	44 мм	20 мм	13 мм
R-AS-70-6	M6	10 мм	72 мм	25 мм	34 мм

Комплект включает: винт с головкой под торцевой ключ и винт с накатанной головкой.

Регулируемая призма

Предназначена для опоры на нее цилиндрических или трубчатых деталей без риска повредить поверхность детали. Предусматривает поворот и фиксацию при любом угле.



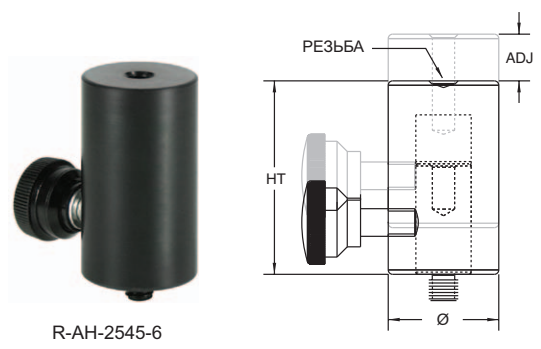
Номер для заказа	Резьба	Ø	HT	ADJ
------------------	--------	---	----	-----

R-AVP-2525-6	M6	25 мм	25 мм	360°
--------------	----	-------	-------	------

Комплект включает: болт с буртиком.

Стойка с регулировкой по высоте

Позволяет изменять высоту без риска повредить деталь.

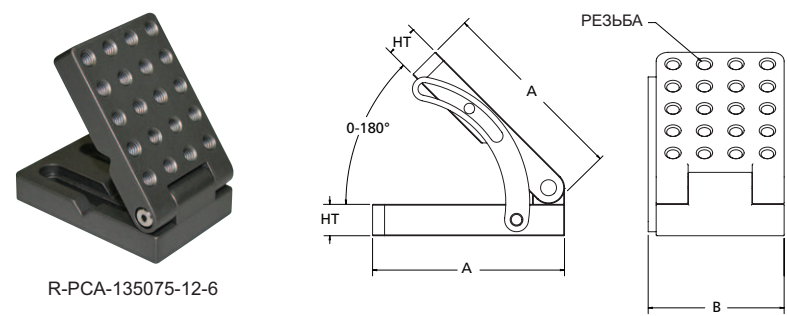


Номер для заказа	Резьба	Ø	HT	ADJ
------------------	--------	---	----	-----

R-AH-2545-6	M6	25 мм	45 мм	9 мм
-------------	----	-------	-------	------

Пластина с регулируемым углом

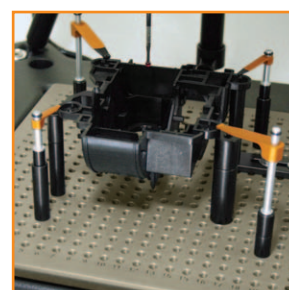
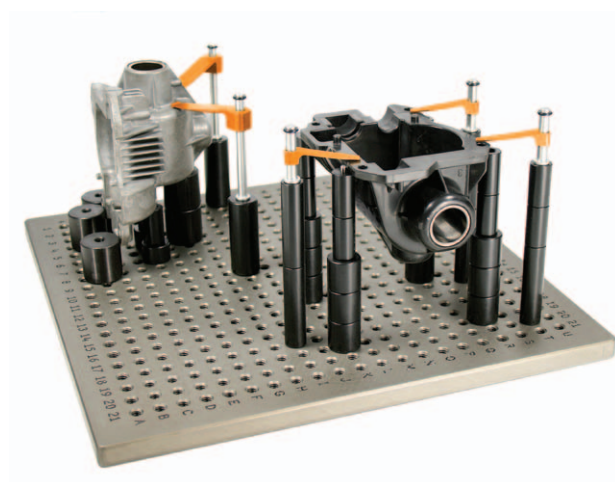
Эта пластина позволяет держать детали в наклонном положении. Угол пластины может меняться до 180°.



Номер для заказа	Резьба	HT	A	B	ADJ
------------------	--------	----	---	---	-----

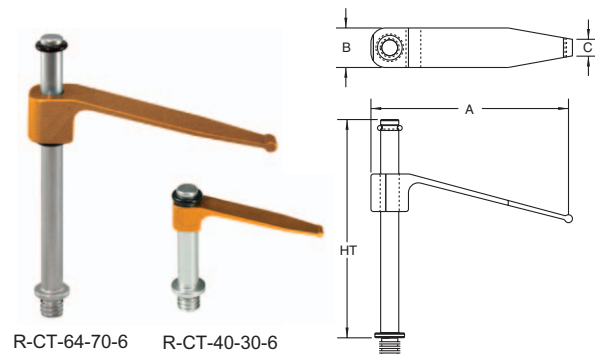
R-PCA-135075-10-4	M4	13 мм	75 мм	50 мм	0-180°
R-PCA-135075-12-6	M6	13 мм	75 мм	50 мм	0-180°

Зажимы



Прижимная планка

Деталь для быстрого и удобного зажатия.



R-CT-64-70-6 R-CT-40-30-6

Номер для заказа	Резьба	HT	A	B	C
------------------	--------	----	---	---	---

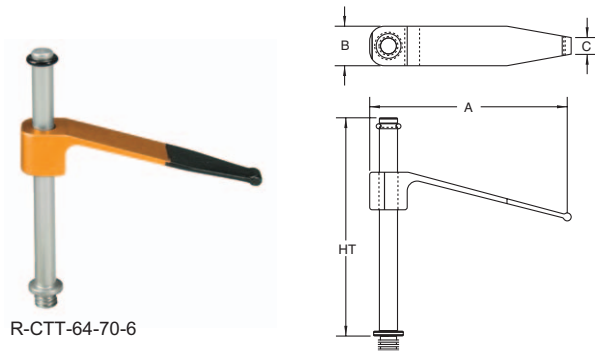
R-CT-40-25-4	M4	25 мм	40 мм	7,6 мм	4 мм
R-CT-40-30-6	M6	30 мм	40 мм	7,6 мм	4 мм
R-CT-40-70-6	M6	68 мм	40 мм	7,6 мм	4 мм
R-CT-64-70-6	M6	68 мм	63,5 мм	13 мм	5 мм
R-CT-95-83-6	M6	83 мм	96 мм	19 мм	9 мм
R-CT-100P-83-6*	M6	83 мм	105 мм	19 мм	9 мм

* включает плунжер, позволяющий опирать планку на более жесткую поверхность, находящуюся за деталью, или перекидывать ее через другой крепежный элемент.

Номера на рисунке под прижимными планками указаны только для справки. Точные сведения о размерах см. в таблице.

Прижимная планка с мягким концом

Концы планок с резиновым покрытием позволяют удерживать детали без риска поцарапать или повредить каким-либо иным образом их поверхность.



R-CTT-64-70-6

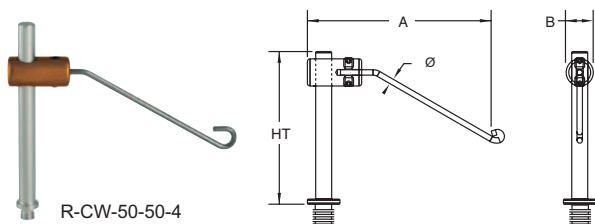
Номер для заказа	Резьба	HT	A	B	C
------------------	--------	----	---	---	---

R-CTT-40-25-4	M4	25 мм	40 мм	7,6 мм	4 мм
R-CTT-40-30-6	M6	30 мм	40 мм	7,6 мм	4 мм
R-CTT-40-70-6	M6	68 мм	40 мм	7,6 мм	4 мм
R-CTT-64-70-6	M6	68 мм	63,5 мм	13 мм	5 мм
R-CTT-95-83-6	M6	83 мм	96 мм	19 мм	9 мм

Номер на рисунке под прижимной планкой указан только для справки. Точные сведения о размерах см. в таблице.

Прижим с пружинной проволокой

Этот прижим предназначен для несильного прижима мелких деталей с обеспечением минимальной площади контакта с деталью; создает минимальные помехи измерениям.



R-CW-50-50-4

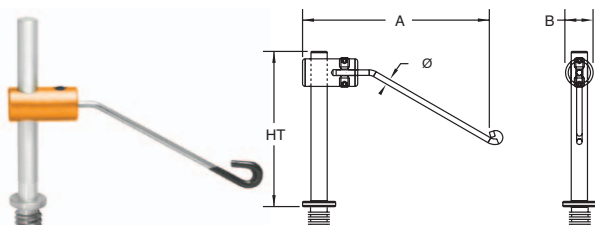
Номер для заказа	Резьба	HT	A	B	Ø.
------------------	--------	----	---	---	----

R-CW-25-25-4	M4	25 мм	36 мм	8 мм	1,5 мм
R-CW-50-50-4	M4	45 мм	55 мм	8 мм	1,5 мм
R-CW-25-25-6	M6	25 мм	36 мм	8 мм	1,5 мм
R-CW-50-50-6	M6	50 мм	55 мм	8 мм	1,5 мм

Номер на рисунке под прижимом указан только для справки. Точные сведения о размерах см. в таблице.

Прижим с пружинной проволокой с мягким концом

Этот прижим имеет конец с резиновым покрытием и предназначен для несильного зажима мелких деталей, обеспечивая минимальную площадь контакта с деталью; создает минимальное препятствие.



R-CWT-25-25-6

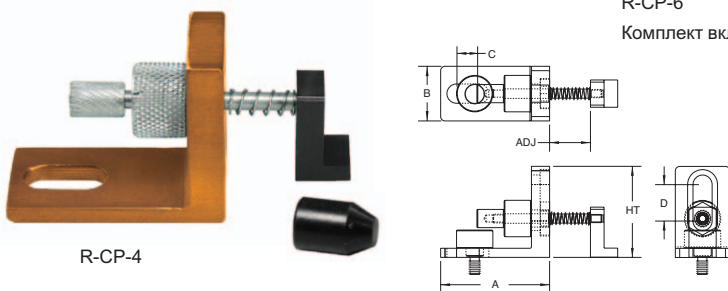
Номер для заказа	Резьба	HT	A	B	Ø
------------------	--------	----	---	---	---

R-CWT-25-25-4	M4	25 мм	36 мм	8 мм	1,5 мм
R-CWT-50-50-4	M4	45 мм	55 мм	8 мм	1,5 мм
R-CWT-25-25-6	M6	25 мм	36 мм	8 мм	1,5 мм
R-CWT-50-50-6	M6	50 мм	55 мм	8 мм	1,5 мм

Номер на рисунке под прижимом указан только для справки. Точные сведения о размерах см. в таблице.

Прижим толкающего типа

Это устройство обеспечивает прижатие детали к стойкам или внутрь угла (в комплект входят две взаимозаменяемые насадки).



R-CP-4

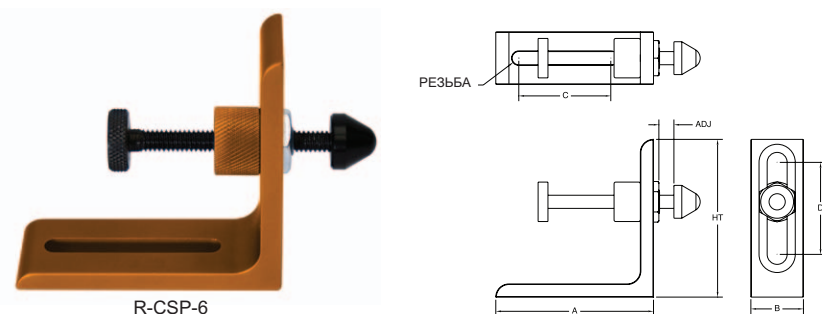
Номер для заказа	Резьба	HT	A	B	C	D	ADJ
------------------	--------	----	---	---	---	---	-----

R-CP-4	M4	32 мм	38 мм	19 мм	8 мм	13 мм	10 мм
R-CP-6	M6	32 мм	38 мм	19 мм	8 мм	13 мм	10 мм

Комплект включает: винт с головкой под торцевой ключ и шайба.

Винтовой прижим толкающего типа

Это устройство обеспечивает прижатие детали к упорам и ее удерживание в этом положении.



R-CSP-6

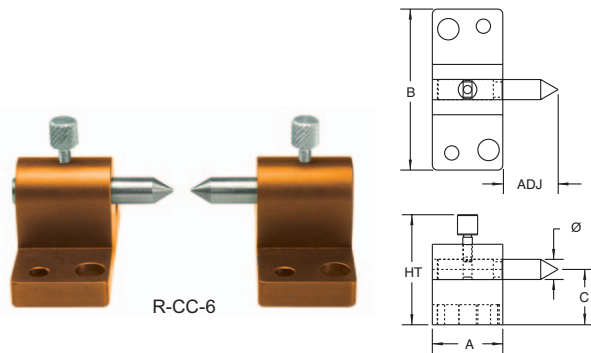
Номер для заказа	Резьба	HT	A	B	C	D	ADJ
------------------	--------	----	---	---	---	---	-----

R-CSP-6	M6	76 мм	76 мм	25 мм	44 мм	44 мм	38 мм
---------	----	-------	-------	-------	-------	-------	-------

Комплект включает: винт с головкой под торцевой ключ и шайба.

Центры

Служат для удерживания цилиндрических деталей по обоим концам на внутренних диаметрах.



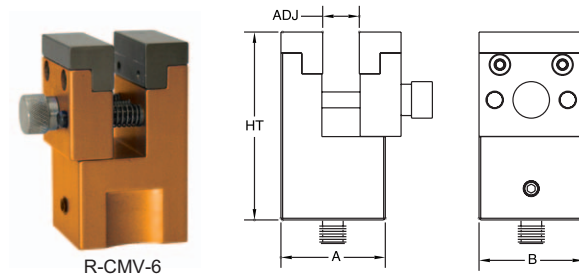
Номер для заказа	Резьба	Ø	HT	A	B	C	ADJ
------------------	--------	---	----	---	---	---	-----

R-CC-6	M4/M6	6 мм	38 мм	22 мм	51 мм	20 мм	16 мм
R-CC-13	M4/M6/M8	13 мм	50 мм	38 мм	64 мм	25 мм	38 мм
R-CC-25	M4/M6/M8	25 мм	69 мм	51 мм	76 мм	35 мм	50 мм

Комплект включает: обычный и обратный центры; винты с головкой под торцевой ключ.

Тисочки

Служат для зажима небольшой части детали. Тиски могут поворачиваться на 360° и затем фиксироваться в нужном положении.

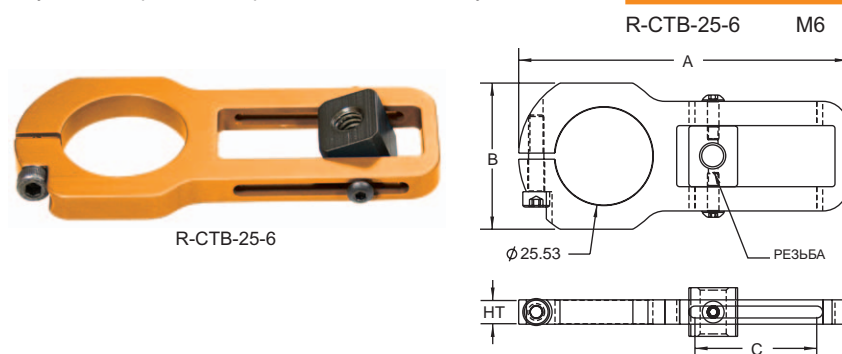


Номер для заказа	Резьба	HT	A	B	Ø
------------------	--------	----	---	---	---

R-CMV-4	M4	58 мм	32 мм	32 мм	11 мм
R-CMV-6	M6	58 мм	32 мм	32 мм	11 мм

Держатель прижимной планки

Служит для крепления прижимной планки под углом.

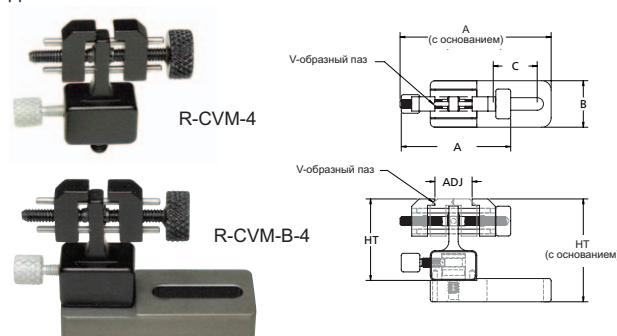


Номер для заказа	Резьба	HT	A	B	C
------------------	--------	----	---	---	---

R-CTB-25-6	M6	6 мм	86 мм	38 мм	32 мм
------------	----	------	-------	-------	-------

Микротисочки

Удобны для удерживания деталей в вертикальном или горизонтальном положении. Губки имеют V-образный паз, позволяющий удерживать цилиндрические и трубчатые детали.



Номер для заказа	Резьба	HT	A	B	C	ADJ
------------------	--------	----	---	---	---	-----

R-CVM-4	M4	28 мм	38 мм	10 мм	—	13 мм	
R-CVM-B-4	M4	35 мм	51 мм	16 мм	15 мм	13 мм	
(с основанием)							
R-CVM-6	M6	28 мм	38 мм	10 мм	—	13 мм	
R-CVM-B-6	M6	38 мм	78 мм	20 мм	35 мм	13 мм	
(с основанием)							

Стойка-зажим с пружинным толкателем

Предназначена для крепления мелких деталей при ограниченном пространстве. Удобна для установки деталей в нужное положение и для зажима фасонных деталей.

Номер для заказа	Резьба	Ø	HT
R-CSPS-1210-4	M4	12 мм	10 мм
R-CSPS-1925-6	M6	19 мм	25 мм



R-CSPS-1210-4 R-CSPS-1925-6

3-кулачковый патрон

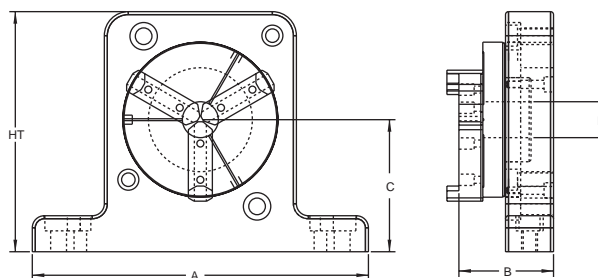
Предназначен для крепления круглых деталей с одного конца или по центру с тем, чтобы сделать возможным беспрепятственное перемещение датчика вокруг детали.

Номер для заказа	Резьба	HT	A	B	ADJ	C	D
R-CJ-3	M6/M8	127 мм	178 мм	50 мм	1,5-64,5 мм	70 мм	19 мм

Комплект включает: винты с головкой под торцевой ключ.



R-CJ-3



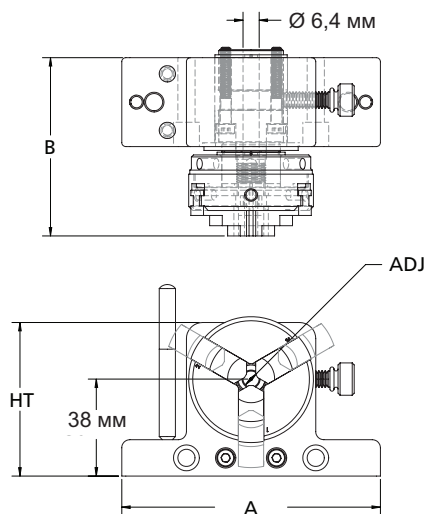
Вращающийся 3-кулачковый патрон

Предназначен для зажима детали по внутреннему или наружному диаметру с фиксацией и последующим поворотом на отмеченный угол.

Номер для заказа	Резьба	HT	A	B	ADJ
R-CJR-3	M4/M6	60 мм	102 мм	70 мм	63 мм



R-CJR-3

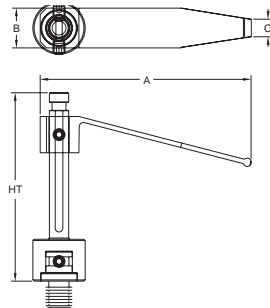


Позиционная прижимная планка

Предусматривает фиксацию нужного угла прижимной планки с целью исключения помех при многократных измерениях контактным датчиком.



R-CPT-64-58-6



Номер для заказа	Резьба	HT	A	B	C
R-CPT-64-58-6	M6	58 мм	63,5 мм	13 мм	5 мм

Рычажный прихват

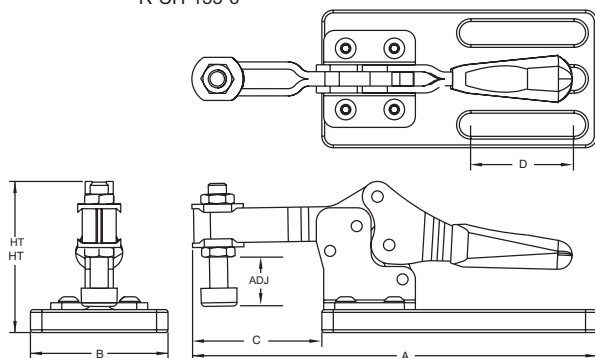
Служит для обеспечения большей прижимной силы.



R-CH-89-6



R-CH-133-6

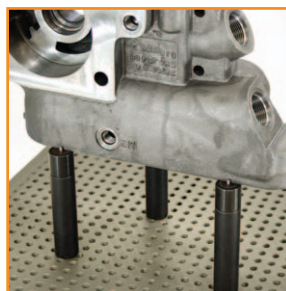


Номер для заказа	Резьба	HT	A	B	C	D	ADJ
R-CH-89-6	M6	42 мм	125 мм	38 мм	35 мм	29 мм	13 мм
R-CH-133-6	M6	50 мм	139 мм	38 мм	49 мм	29 мм	8 мм

Комплект включает: винты с накатанной головкой, шайбы.

Магниты

9.1

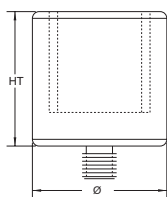


Магнит

Служит для крепления стальных или железных деталей.



R-M-19-6



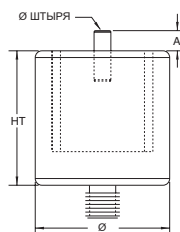
Номер для заказа	Резьба	Ø	HT
R-M-6-4	M4	6 мм	25 мм
R-M-13-4	M4	13 мм	25 мм
R-M-13-6	M6	13 мм	25 мм
R-M-19-6	M6	19 мм	25 мм
R-M-25-6	M6	25 мм	25 мм
R-M-32-6	M6	32 мм	25 мм

Магнит со штырем

Служит для крепления и базирования стальных или железных деталей.



R-MP-13-6



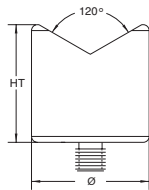
Номер для заказа	Резьба	Ø	HT	Ø штыря	A
R-MP-6-4	M4	6 мм	25 мм	1,6 мм	3,8 мм
R-MP-13-4	M4	13 мм	25 мм	1,6 мм	3,8 мм
R-MP-13-6	M6	13 мм	25 мм	3 мм	3,8 мм
R-MP-19-6	M6	19 мм	25 мм	3 мм	3,8 мм
R-MP-25-6	M6	25 мм	25 мм	3 мм	3,8 мм

Магнитная призма

Служит для крепления цилиндрических деталей и коленчатых труб.



R-MV-25-6



Номер для заказа	Резьба	Ø	HT
R-MV-13-6	M6	13 мм	25 мм
R-MV-19-6	M6	19 мм	25 мм
R-MV-25-6	M6	25 мм	25 мм
R-MV-32-6	M6	32 мм	25 мм

Магнитная призма с основанием

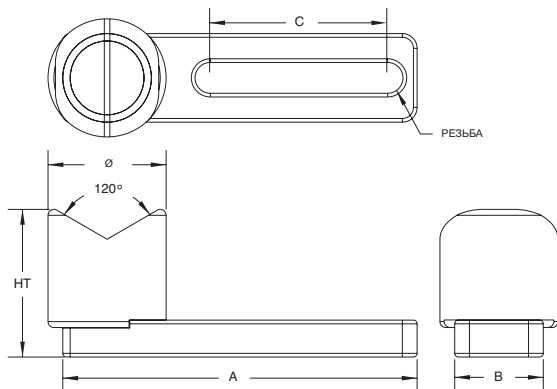
Служит для крепления круглых или трубчатых деталей.



R-MVB-25-6

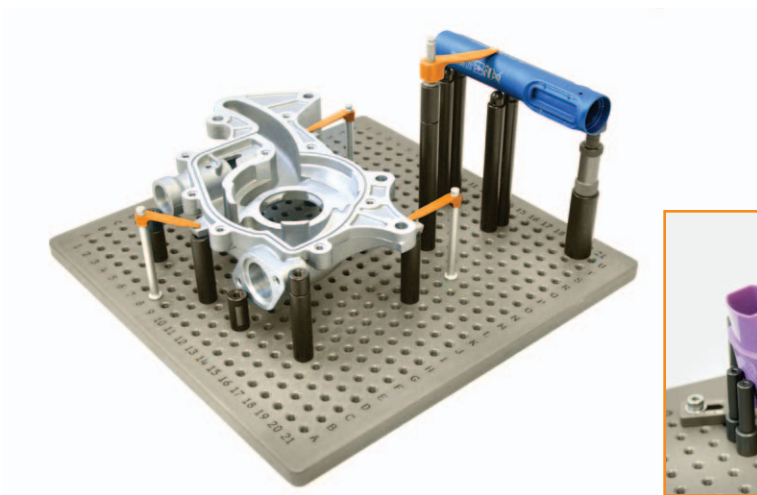
Номер для заказа	Резьба	Ø	HT	A	B	C
R-MVB-13-6	M6	13 мм	32 мм	76 мм	19 мм	36 мм
R-MVB-19-6	M6	19 мм	32 мм	76 мм	19 мм	36 мм
R-MVB-25-6	M6	25 мм	32 мм	76 мм	19 мм	36 мм
R-MVB-32-6	M6	32 мм	32 мм	76 мм	19 мм	36 мм

Комплект включает: винты с накатанной головкой и углублением под торцевой ключ, шайбы.



Разное

10.1



Конус

Служит для опоры детали на закругленную вершину с обеспечением контакта в единственной точке.



Полиацеталь
Delrin®
R-RCD-6

Сталь
R-RCS-6

Алюминий
R-RCA-6

Номер для заказа	Резьба	Ø	HT	Материал
R-RCD-6	M6	16 мм	13 мм	Полиацеталь Delrin®
R-RCS-6	M6	16 мм	13 мм	Сталь
R-RCA-6	M6	25 мм	19 мм	Алюминий

Опорный штырь

Служит для опоры детали на закругленную вершину.



Сталь
R-RPS-6

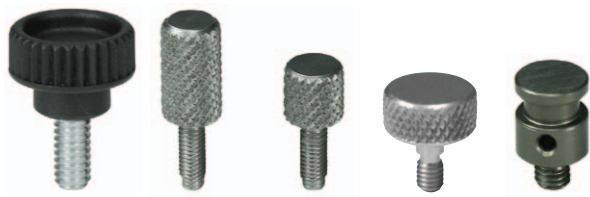
Алюминий
R-RPA-4

Полиацеталь
Delrin®
R-RPD-6

Номер для заказа	Резьба	Ø	HT	Материал
R-RPD-4	M4	6 мм	5 мм	Полиацеталь Delrin®
R-RPA-4	M4	6 мм	5 мм	Алюминий
R-RPD-6	M6	9 мм	10 мм	Полиацеталь Delrin®
R-RPS-6	M6	9 мм	10 мм	Сталь

Винты и переходники

Сменные детали приспособлений.



R-AATK-6

R-AATS-20

R-AATS-14

R-ATS-4

R-AAS-6

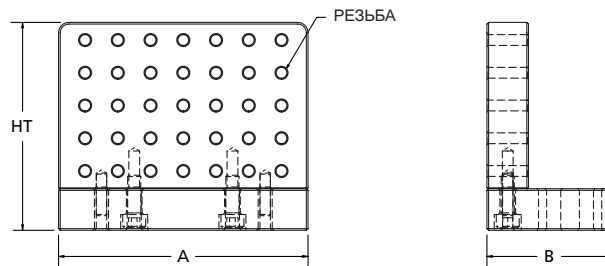
Номер для заказа	Резьба	Ø	Высота
Винт с накатанной головкой			
R-AATK-6	M6	12 мм	20 мм
Винт			
R-AATS-14	M3	6 мм	15 мм
R-AATS-20	M3	6 мм	20 мм
R-ATS-4	M4	13 мм	15 мм
Переходник			
R-AAS-4	M4	8 мм	15 мм
R-AAS-6	M6	8 мм	15 мм

Вертикальная базовая плита

Служит для крепления деталей в вертикальном положении.



R-PCV-507540-10-4



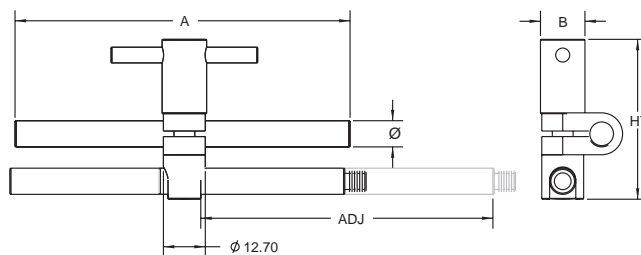
Номер для заказа	Резьба	HT	A	B
R-PCV-507540-10-4	M4	63,5 мм	75 мм	40 мм

Регулируемый Т-образный кронштейн

Служит для опоры детали сбоку.



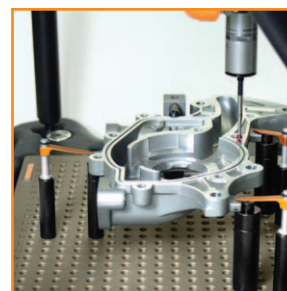
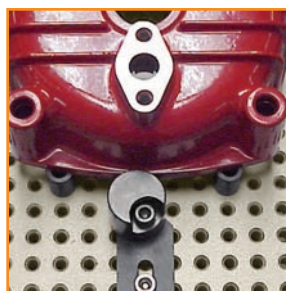
R-AT-6



Номер для заказа	Резьба	Ø	HT	A	B	ADJ
R-AT-6	M6	7,8 мм	52 мм	100 мм	12,7 мм	89 мм

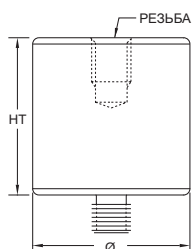
Установочные стойки

11.1



Стойка

Служит для установки детали на нужной высоте и ее базирования.

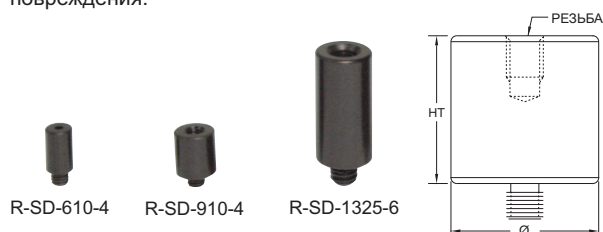


Номер для заказа	Резьба	Ø	HT	Номер для заказа	Резьба	Ø	HT
Стойки М4				Стойки М6			
R-S-65-4*	M4	6 мм	5 мм	R-S-610-6*	M6	6 мм	10 мм
R-S-610-4*	M4	6 мм	10 мм	R-S-625-6*	M6	6 мм	25 мм
R-S-615-4	M4	6 мм	15 мм	R-S95-6*	M6	9 мм	5 мм
R-S-620-4*	M4	6 мм	20 мм	R-S-910-6	M6	9 мм	10 мм
R-S-625-4*	M4	6 мм	25 мм	R-S-915-6	M6	9 мм	15 мм
R-S95-4*	M4	9 мм	5 мм	R-S-920-6	M6	9 мм	20 мм
R-S-910-4	M4	9 мм	10 мм	R-S-925-6	M6	9 мм	25 мм
R-S-915-4	M4	9 мм	15 мм	R-S-1310-6	M6	13 мм	10 мм
R-S-920-4	M4	9 мм	20 мм	R-S-1315-6	M6	13 мм	15 мм
R-S-925-4	M4	9 мм	25 мм	R-S-1320-6	M6	13 мм	20 мм
R-S-950-4	M4	9 мм	50 мм	R-S-1325-6	M6	13 мм	25 мм
R-S-125-4	M4	12 мм	5 мм	R-S-1350-6	M6	13 мм	50 мм
R-S-1210-4	M4	12 мм	10 мм	R-S-13100-6	M6	13 мм	100 мм
R-S-1215-4	M4	12 мм	15 мм	R-S-13150-6	M6	13 мм	150 мм
R-S-1220-4	M4	12 мм	20 мм	R-S-1910-6	M6	19 мм	10 мм
R-S-1225-4	M4	12 мм	25 мм	R-S-1915-6	M6	19 мм	15 мм
R-S-1250-4	M4	12 мм	50 мм	R-S-1920-6	M6	19 мм	20 мм
				R-S-1925-6	M6	19 мм	25 мм
				R-S-1950-6	M6	19 мм	50 мм
				R-S-19100-6	M6	19 мм	100 мм
				R-S-19150-6	M6	19 мм	150 мм
				R-S-2515-6	M6	25 мм	15 мм
				R-S-2520-6	M6	25 мм	20 мм
				R-S-2525-6	M6	25 мм	25 мм
				R-S-2550-6	M6	25 мм	50 мм
				R-S-25100-6	M6	25 мм	100 мм
				R-S-25150-6	M6	25 мм	150 мм
				R-S-3825-6	M6	38 мм	25 мм
				R-S-3850-6	M6	38 мм	50 мм
				R-S-38150-6	M6	38 мм	150 мм

* = резьба в верхней части отсутствует.
Стойки М4 выполнены из алюминия.
Стойки М6 выполнены из стали.

Стойки из полиацетала Delrin®

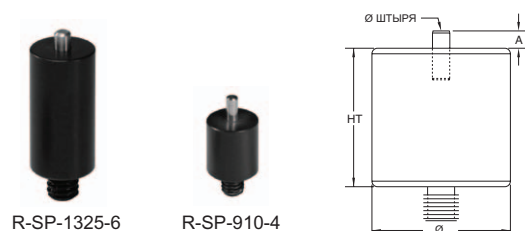
Служат для установки детали на нужной высоте и ее базирования; выполнены из материала, исключающего повреждения.



Номер для заказа	Резьба	Ø	HT
R-SD-610-4	M4	6 мм	10 мм
R-SD-910-4	M4	9 мм	10 мм
R-SD-1210-4	M4	12 мм	10 мм
R-SD-925-6	M6	9 мм	25 мм
R-SD-1325-6	M6	13 мм	25 мм
R-SD-1925-6	M6	19 мм	25 мм

Стойка со штырем

Служит для установки детали на нужной высоте с упором на штырь.



Номер для заказа	Резьба	Ø	HT	A	Ø штыря
R-SP-610-4	M4	6 мм	10 мм	3,8 мм	2 мм
R-SP-910-4	M4	9 мм	10 мм	3,8 мм	2 мм
R-SP-1210-4	M4	12 мм	10 мм	3,8 мм	2 мм
R-SP-610-6	M6	6 мм	10 мм	3,8 мм	2 мм
R-SP-910-6	M6	9 мм	10 мм	3,8 мм	2 мм
R-SP-1325-6	M6	13 мм	25 мм	3,8 мм	3 мм
R-SP-1925-6	M6	19 мм	25 мм	3,8 мм	3 мм

Стойки со штырем из полиацетала Delrin®

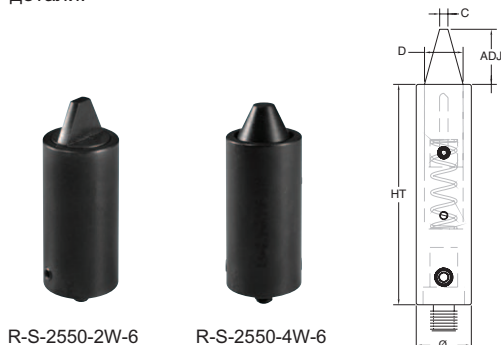
Служат для установки и базирования детали с упором на штырь на нужной высоте; выполнены из материала, исключающего повреждения.



Номер для заказа	Резьба	Ø	HT	A	Ø штыря
R-SPD-910-4	M4	9 мм	10 мм	3,8 мм	2 мм
R-SPD-1325-6	M6	13 мм	25 мм	3,8 мм	3 мм

Стойка с 2- и 4-сторонним подружиненным штырем

Служит для установки внутри отверстия или паза детали.



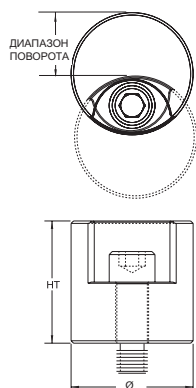
Номер для заказа	Резьба	Ø	HT	C	D	ADJ
2-сторонние штыри						
R-S-1350-2W-6	M6	13 мм	50 мм	2 мм	9 мм	12,5 мм
R-S-2550-2W-6	M6	25 мм	50 мм	7 мм	19 мм	12,5 мм
4-сторонние штыри						
R-S-1350-4W-6	M6	13 мм	50 мм	2 мм	9 мм	12,5 мм
R-S-2550-4W-6	M6	25 мм	50 мм	7 мм	19 мм	12,5 мм

Поворотная стойка

Служит для прижима деталей к упорам/держателям.



R-SR-2525-6



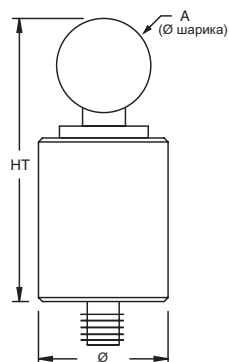
Номер для заказа	Резьба	Ø	HT	ADJ
R-SR-2525-6	M6	25 мм	25 мм	19 мм

Базирующий шарик

Служит для привязки системы координат КИМ к системе координат программы или детали.

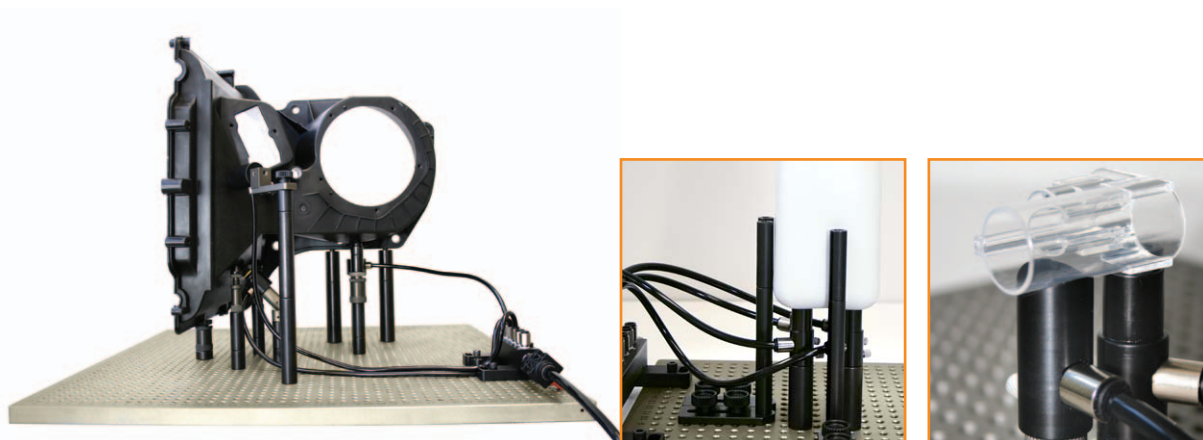


R-STB-13-6



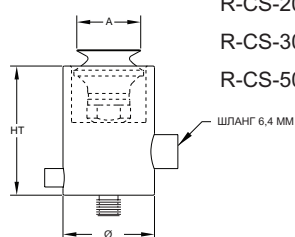
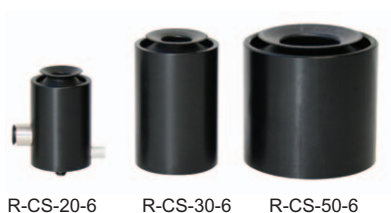
Номер для заказа	Резьба	Ø	HT	A
R-STB-13-6	M6	19 мм	41 мм	13 мм

Чашечные присосы



Чашечный присос

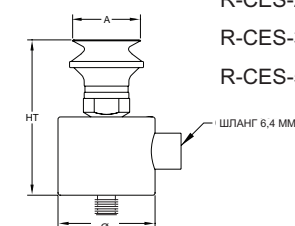
Служит для удерживания деталей из пластика, стекла, полистирола и других немагнитных материалов.



Номер для заказа	Резьба	Ø	HT	A
R-CS-5-6	M6	19 мм	35 мм	5 мм
R-CS-10-6	M6	19 мм	45 мм	10 мм
R-CS-20-6	M6	31 мм	45 мм	20 мм
R-CS-30-6	M6	44 мм	65 мм	30 мм
R-CS-50-6	M6	70 мм	65 мм	50 мм

Открытый чашечный присос

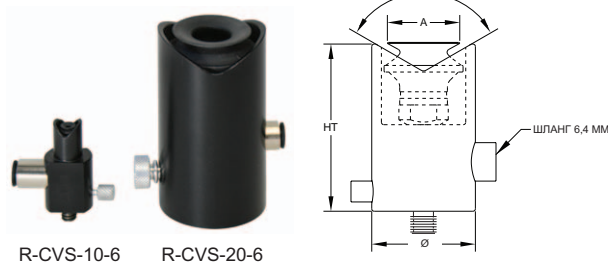
Служит для крепления фасонных поверхностей.



Номер для заказа	Резьба	Ø	HT	A
R-CES-10-6	M6	19 мм	42 мм	10 мм
R-CES-20-6	M6	31 мм	49 мм	20 мм
R-CES-30-6	M6	31 мм	57 мм	30 мм
R-CES-50-6	M6	31 мм	67 мм	50 мм

Призма с чашечным присосом

Служит для удерживания цилиндрических деталей и валов.



Номер для заказа	Резьба	Ø	HT	A	B
R-CVS-5-6	M6	19 мм	35 мм	5 мм	90°
R-CVS-10-6	M6	19 мм	41 мм	10 мм	120°
R-CVS-20-6	M6	31 мм	51 мм	20 мм	120°
R-CVS-30-6	M6	44 мм	76 мм	30 мм	120°
R-CVS-50-6	M6	70 мм	89 мм	50 мм	120°

Вакуумный насос

Предназначен для работы с чашечными присосами и предусматривает двухпозиционный клапан (вкл/выкл), штуцер для подсоединения шланга и быстросъемное соединение.



R-CSVP

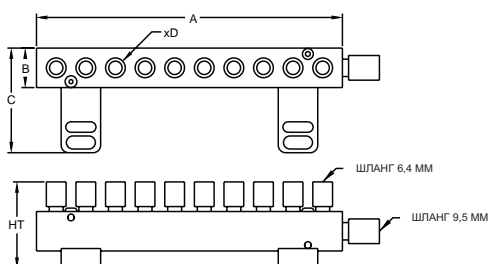
Номер для заказа	Описание
R-CSVP	Узел вакуумного насоса в сборе

Раздаточная гребенка

Раздаточная гребенка с 6 или 10 отверстиями может устанавливаться вертикально или горизонтально на базовой плите.



R-CSM-10P



Номер для заказа	Описание	HT	A	B	C	D
R-CSM-6P	Гребенка с 6 отверстиями	52 мм	121 мм	25 мм	67 мм	6
R-CSM-10P	Гребенка с 10 отверстиями	52 мм	197 мм	25 мм	67 мм	10

Вакуумный шланг

Шланг для подсоединения раздаточной гребенки к вакуумному насосу и чашечным присосам.



R-CSH-MSC

Номер для заказа	Описание
R-CSH-MP	Шланг диаметром 9,5 мм для подсоединения раздаточной гребенки к вакуумному насосу (продается отрезками по 25 мм)
R-CSH-MSC	Шланг диаметром 6,4 мм для подсоединения раздаточной гребенки к вакуумному насосу (продается отрезками по 25 мм)

Лоток для чашечных присосов

Служит для удобного хранения чашечных присосов.

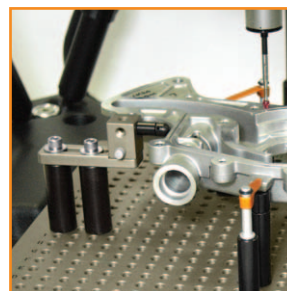
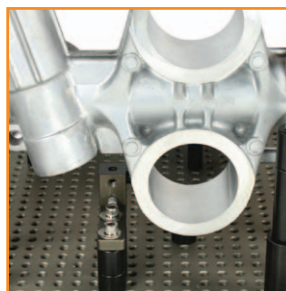
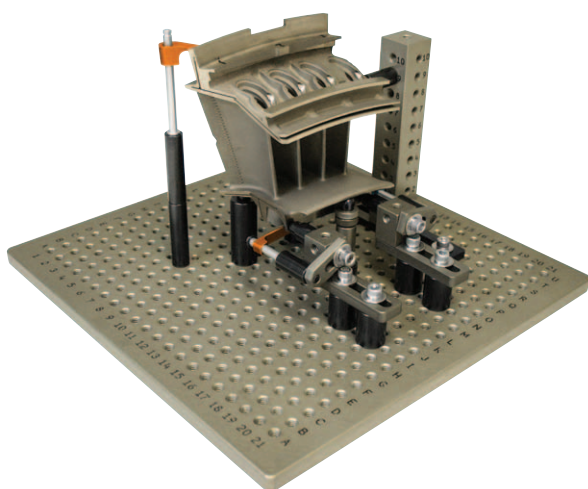


R-TCS-300200

Номер для заказа	Резьба	Высота	Ширина	Глубина
R-TCS-300200	M6	25 мм	300 мм	200 мм

Колонны

13.1



Колонна

Служит для крепления детали в вертикальном положении.

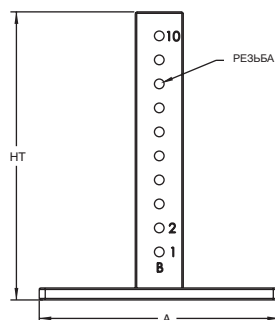
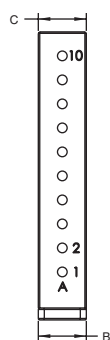
Номер для заказа	Резьба	HT	A	B	C	Ряды с резьбой
------------------	--------	----	---	---	---	----------------

R-T-25150-6 M6 150 мм 127 мм 25 мм 25 мм 1

Комплект включает: винты с головкой под торцевой ключ.



R-T-25150-6



Блок колонны с основанием

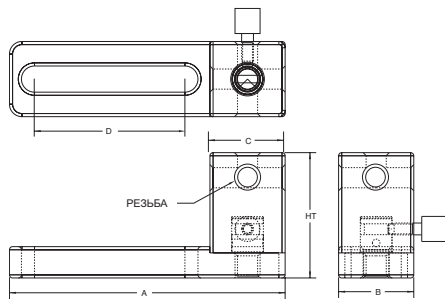
Служит для установки приспособления вертикально по отношению к установке детали. Может использоваться без основания, что позволяет выполнять полный поворот.

Номер для заказа	Резьба	HT	A	B	C	D
R-TB-1619-4	M4	26 мм	41 мм	16 мм	16 мм	15 мм
R-TB-2025-6	M6	35 мм	70 мм	20 мм	16 мм	15 мм

Комплект включает: винты с головкой под торцевой ключ.

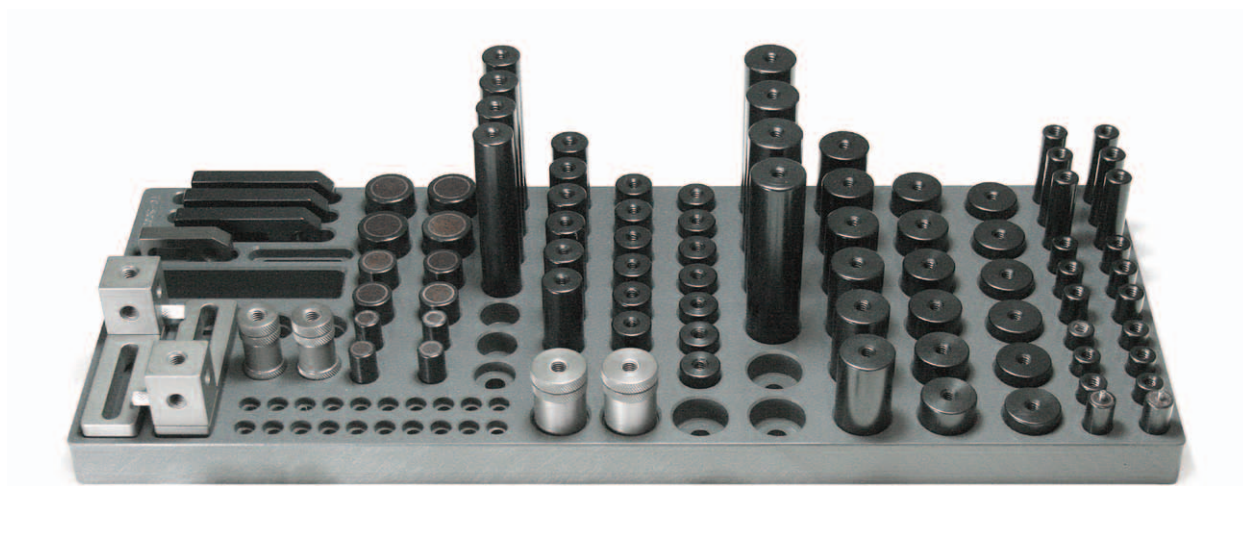


R-TB-2025-6



Магазины

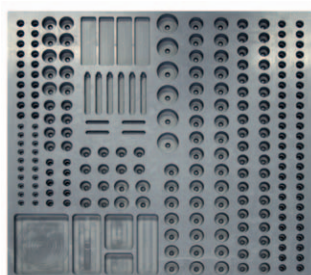
14.1



Большой магазин для приспособлений

Служит для удобного хранения приспособлений.

Номер для заказа	Резьба	Высота	Ширина	Глубина
R-TC-560500	M6/M8	25 мм	560 мм	500 мм



R-TC-560500

Средний магазин для приспособлений

Служит для удобного хранения приспособлений.

Номер для заказа	Резьба	Высота	Ширина	Глубина
R-TC-500200	M6/M8	25 мм	500 мм	200 мм



R-TC-500200

Малый магазин для приспособлений

Служит для удобного хранения приспособлений.



R-TC-300190-4



R-TC-300200

Номер для заказа	Резьба	Высота	Ширина	Глубина
------------------	--------	--------	--------	---------

Магазин для приспособлений с резьбой М4

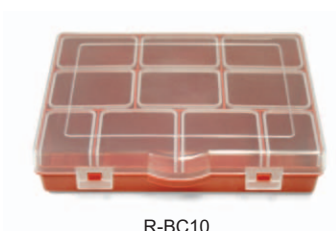
R-TC-300190-4	M4	25 мм	300 мм	190 мм
---------------	----	-------	--------	--------

Магазин для приспособлений с резьбой М6/М8

R-TC-300200	M6/M8	25 мм	300 мм	190 мм
-------------	-------	-------	--------	--------

Ящик для хранения приспособлений

Ящик с 10 отделениями для удобного хранения приспособлений.



R-BC10

Номер для заказа	Высота	Ширина	Глубина
------------------	--------	--------	---------

R-BC10	45 мм	203 мм	152 мм
--------	-------	--------	--------

Крепежные приспособления по индивидуальному заказу

15.1

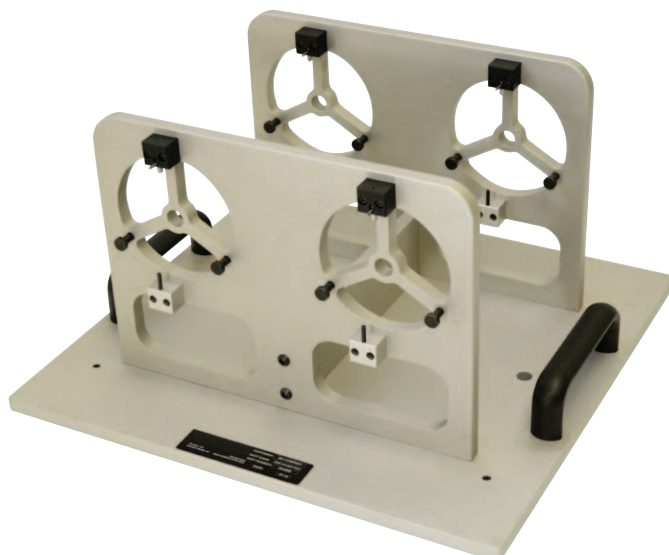
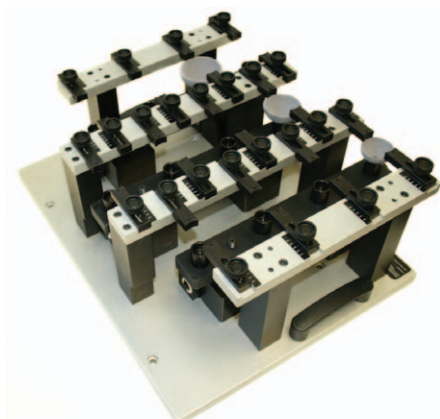
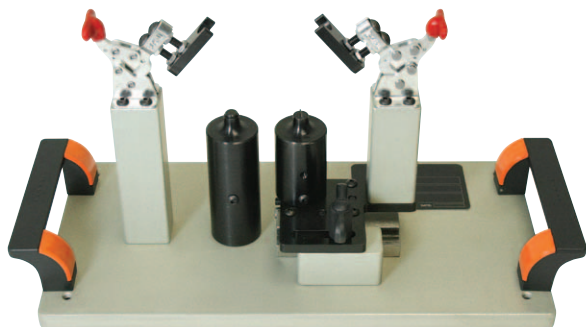
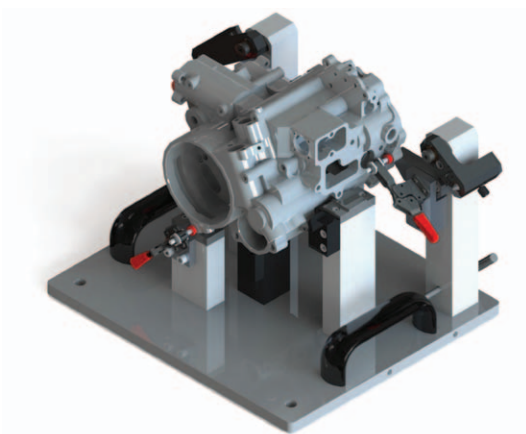
Крепежные приспособления для конкретной системы

Если стандартный ассортимент модульной крепежной оснастки компании Renishaw не позволяет решить конкретную задачу, то компания может изготовить специальные крепежные приспособления для системы Equator заказчика.

Инженеры компании Renishaw проектируют и изготавливают специальные крепежные приспособления, позволяющие наилучшим образом решать задачи, стоящие перед заказчиком. При этом учитываются все характеристики конкретной задачи, в том числе:

- как часто будут выполняться измерения детали
- вид материала, величина и форма детали
- размеры и допуски детали
- базовые точки или ориентация детали
- вес и размер крепежного приспособления.

Для выбора оптимального решения при изготовлении крепежного приспособления могут использоваться изображения, детали, печатные материалы или CAD-файлы заказчика. Для получения более подробной информации следует обращаться в местное представительство компании.



Эта страница преднамеренно оставлена пустой.

О компании Renishaw

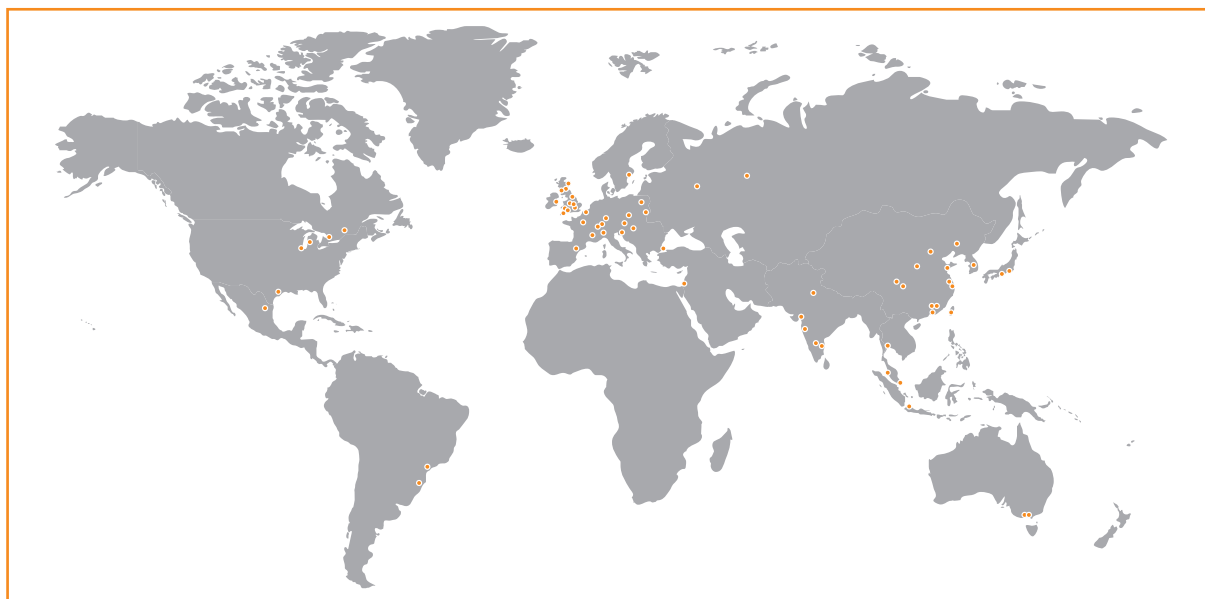
Компания Renishaw является признанным в мировом масштабе лидером в области технологий машиностроения. История компании - это постоянное новаторство в области разработки и производства ее продукции. С момента своего основания в 1973 г. компания предложила множество самых передовых изделий, повышающих производительность производственных процессов, улучшающих качество продукции и обеспечивающих рентабельные решения для автоматизированных систем.

Охватывающая весь мир сеть дочерних компаний и дистрибьюторов обеспечивает исключительный уровень обслуживания и поддержки для клиентов компании.

Продукция компании

- Системы аддитивного производства, вакуумного литья и литьевого формования для дизайна, прототипирования и производства
- Новейшие материалы такие как алмазоподобные покрытия (DLC), сплавы с памятью формы (SMA) и пьезоэлектрические материалы (PZT)
- Эncoderы для обеспечения прецизионной обратной связи по положению и углу поворота на различном оборудовании
- Универсальная система зажимных приспособлений для КИМ и автоматизированных шаблонов
- Автоматизированные шаблоны
- Высокоскоростной лазерный интерферометр и системы измерения точностных характеристик оборудования в цеховых условиях
- Измерительные системы и программное обеспечение для настройки на технологические операции, наладки инструмента и выполнения измерений на станках с ЧПУ
- Рамановские спектрометры для неразрушающего контроля материалов
- Сенсорные системы и программное обеспечение для КИМ

Адреса офисов Renishaw по всему миру указаны на странице www.renishaw.ru/contact главного веб-сайта Renishaw.



КОМПАНИЯ RENISHAW ПРИЛОЖИЛА ЗАМЕЧАТЕЛЬНЫЕ УСИЛИЯ ДЛЯ ОБЕСПЕЧЕНИЯ ПРАВИЛЬНОСТИ ИНФОРМАЦИИ, СОДЕРЖАЩЕЙСЯ В ДАННОМ ДОКУМЕНТЕ НА ДАТУ ЕГО ПУБЛИКАЦИИ. ОДНАКО КОМПАНИЯ НЕ ПРЕДОСТАВЛЯЕТ НИКАКИХ ГАРАНТИЙ ИЛИ СООБЩЕНИЙ В ОТНОШЕНИИ СОДЕРЖАНИЯ НАСТОЯЩЕГО ДОКУМЕНТА. КОМПАНИЯ RENISHAW СНИМАЕТ С СЕБЯ ВСЯКУЮ ОТВЕТСТВЕННОСТЬ ЗА ЛЮБЫЕ НЕТОЧНОСТИ В ДАННОМ ДОКУМЕНТЕ.

© 2013 Renishaw plc. Все права защищены.

Компания Renishaw оставляет за собой право изменять технические характеристики изделий без уведомления

RENISHAW и эмблема в виде контактного датчика, входящая в состав фирменного знака RENISHAW, являются зарегистрированными торговыми марками компании Renishaw plc в Соединенном Королевстве и других странах.

apply innovation а также названия и обозначения изделий и технологий компании Renishaw являются торговыми марками компании Renishaw plc или ее подразделений. Все остальные торговые марки и названия изделий, встречающиеся в содержании настоящего документа, являются торговыми наименованиями, торговыми марками или зарегистрированными торговыми марками их соответствующих владельцев.



H - 1000 - 0114 - 01

Выпуск: 1113 Номер для заказа H-1000-0114-01-A